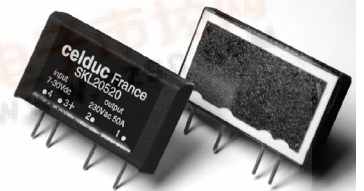


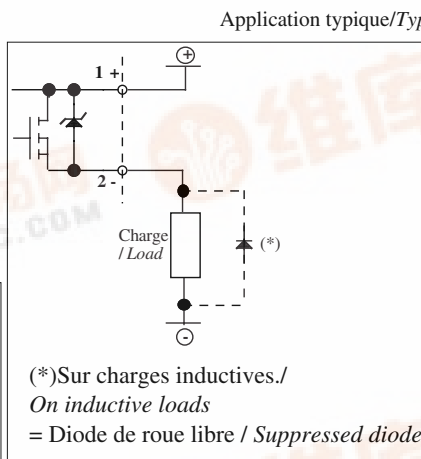
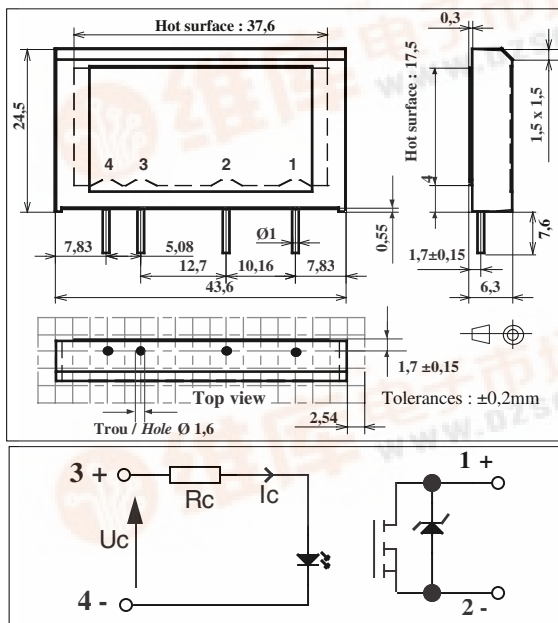
# Relais Statique DC pour circuit imprimé DC Solid State Relay for printed circuit boards

# SKLDx1006 10A - 60VDC output (\*)

- Gamme pour circuit imprimé.
- Technologie MOSFET.
- Transil de protection en tension sur la sortie
- Range for printed circuit board.
- MOSFET output technology for high switching capabilities.
- Output voltage protection on the output by transil



(\*) Modèles plus haute tension en préparation : nous consulter  
Higher voltage output pending : consult us  
Possibilité de montage sur adaptateur DIN : XKLD  
Possibility of DIN rail mounting : XKLD



- Applications:
- \* Feux routiers ou ferrovières
  - \* Moteurs, voyants, chauffage
  - \* Equipements de mesure
  - .....
- Typical applications:
- \* Railroad, traffic signals
  - \* Motors, lamps, heaters
  - \* Measurement instruments
  - .....

### Caractéristiques de commande (à 20°C) / Control characteristics (at 20°C)

Reference	Symbol	DC			DC			Unit
		SKLD1xxxx			SKLD3xxxx			
Paramètres / Parameters	Symbol	Min	Nom	Max	Min	Nom	Max	Unit
Tension de commande / Control voltage	Uc	3	5	10	7	12 / 24	30	V
Courant de commande / Control current (@ Uc nom)	Ic	7	14	32	6	11 / 23	29	mA
Tension de relachement/Release voltage	Uc off			1			1	V
Résistance interne / Input internal resistor fig.1	Rc	270			1000			Ω

### Caractéristiques d'entrée-sortie (à 20°C) / Input-output characteristics (at 20°C)

Tension assignée Isolement/Rated impulse voltage	Uimp	2500	V
Isolement entrée-sortie / Input-output isolation	U	2500	VRMS
Isolement E-S/semelle/ I-O/ case insulation	U	2500	VRMS

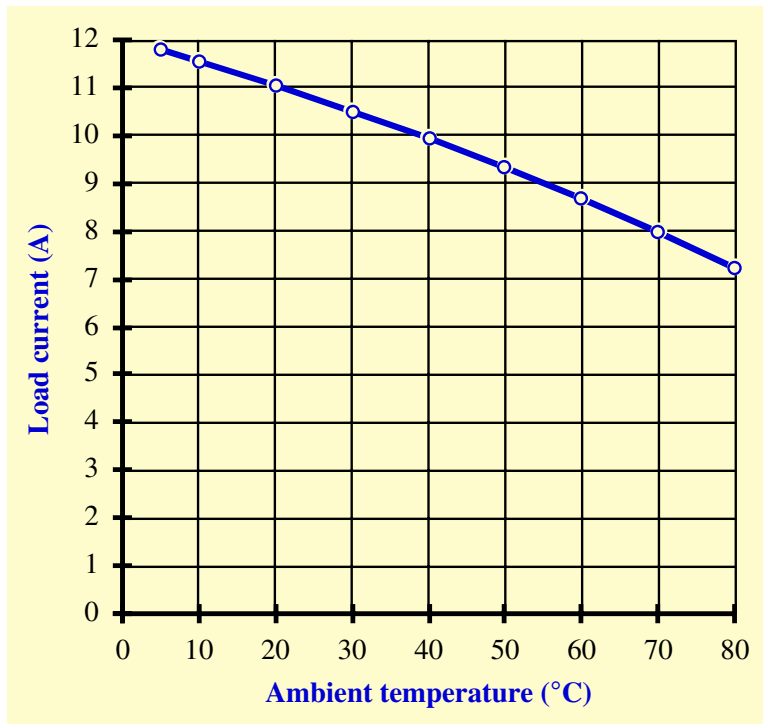
### Caractéristiques générales / General characteristics

Paramètres / Parameters	Conditions	Symbol	Typ.	Unit
Poids/Weight			15	g
Température de stockage / Storage temperature			-40/+120	°C
Température de fonctionnement / Operating temperature			-40/+80	°C



**Caractéristiques de sortie (à 20°) / Output characteristics(20°C)**

Paramètre / Parameter	SKLDx1006	Unit
Tension nominale / Nominal voltage	12-24VDC	VDC
Plage tension de fonctionnement / Operating range	7 à 36	VDC
Tension crête / Peak voltage	60	VPEAK
Tension d'écrêtage par Transil / Clamping voltage by transil	40V@1mA 58,1V @ 10,3A	V
Energie maximale de transil / Maximum energy for Transil	600W 1ms (1,2/50µs)	W
Puissance maximum sur transil / Max power for Transil	0,5 W	W
Courant nominal (voir les caractéristiques thermiques) / Nominal current (see thermal curves)	10	A
Courant de surcharge accidentel admissible maximum / Maximum accidental overload current	100A 10ms	APEAK
Résistance à l'état passant / On state resistance (Rds-ON) : maximum value	20 mohms	mΩ
Résistance à l'état passant / On state resistance (Rds-ON) : typical value	16 mohms	mΩ
Chute tension directe (In) / On state voltage drop (IN)	0,2	VDC
Courant de fuite état bloqué / Off state leakage current	0,1	mA
Courant de charge minimum / Minimum load current	0,1	mA
Temps de fermeture / Turn on time	10	µs
Temps d'ouverture / Turn off time	150	µs
Fréquence d'utilisation / Operating frequency	(**)	Hz

**Fig.2 Caractéristiques thermiques / thermal curves :****SKLDx1006**

(\*\*) : Une fréquence de commutation rapide va entraîner un échauffement supplémentaire du MOSFET de sortie.

De même l'énergie emmagasinée dans la protection transil à chaque commutation OFF doit être vérifiée.

Pour des fréquences < 1hz l'influence devient négligeable.

Pour des fréquences de commutation > 1hz, il peut être nécessaire de diminuer le courant nominal.

Pour plus d'infos consulter notre service technique.

*High frequency commutations will increase the MOSFET temperature.*

*At each OFF commutation, energy inside the transil voltage protection must be checked.*

*For frequencies < 1hz, there is generally no influence.*

*For frequencies > 1hz, it can be necessary to reduce the current.*

*For more informations, please contact our technical department.*



ISO 9001  
N° 1993/1106a

**celduc**<sup>®</sup>  
r e l a i s

www.celduc.com

Rue Ampère B.P. 4

42290 SORBIERS - FRANCE

E-Mail : celduc-relais@celduc.com

Fax +33 (0) 4 77 53 85 51

Service Commercial France Tél. : +33 (0) 4 77 53 90 20

Sales Dept For Europe Tel. : +33 (0) 4 77 53 90 21

Sales Dept Asia : Tél. : +33 (0) 4 77 53 90 19