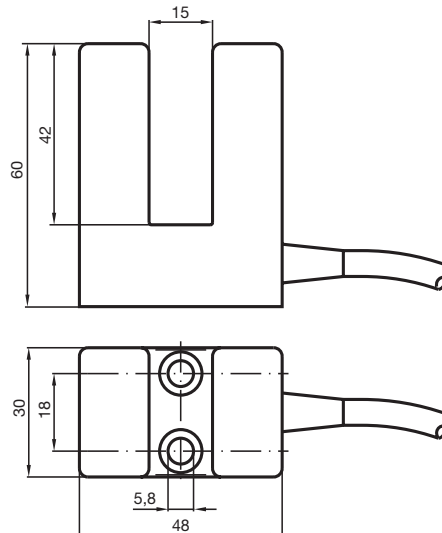


Komfortreihe
15 mm Schlitzweite



CE

Schlitzweite	15 mm
NAMUR Öffner	SJ15-N
Eintauchtiefe (seitlich)	16 ... 19 mm
Nennspannung U_o	8 V
Stromaufnahme	
Messplatte nicht erfasst	3 mA
Messplatte erfasst	1 mA
Schaltfrequenz f	1000 Hz
EMV gemäß	EN 60947-5-2
Normenkonformität	DIN EN 60947-5-6 ("NAMUR")
Umgebungstemperatur	-25 ... 70 °C ¹⁾
Schutzart	IP67
Anschlussart	2 m, PVC-Kabel
Aderquerschnitt	0,75 mm ²
Gehäusematerial	PBT
Daten für den Ex-Bereich	
EG-Baumusterprüfbescheinigung	PTB 99 ATEX 2219 X
Zugeordneter Typ	SJ15-N...
Kennzeichnung	II 2 G EEx ia IIC T6
Wirksame innere Kapazität C_i	150 nF ²⁾
Wirksame innere Induktivität L_i	1200 µH ²⁾
Normenkonformität	EN 50014:1997 EN 50020:1994

Betriebsanleitung für den Einsatz im explosionsgefährdeten Bereich

- Achtung:** Beim Einsatz im explosionsgefährdeten Bereich sind reduzierte Werte zu beachten!
- Für einen Sensorkreis; ein Kabel mit einer Länge von 10 m ist berücksichtigt.

Die Temperaturbereiche, abhängig von der Temperaturklasse, sind der Baumusterprüfbescheinigung zu entnehmen.

Weitere Angaben sind der Baumusterprüfbescheinigung zu entnehmen

Installation, Inbetriebnahme

Dieses Produkt wurde für den Einsatz im explosionsgefährdeten Bereich in der Schutzart Eigensicherheit nach EN 50014 und EN 50020 entwickelt und zugelassen.

Die Eigensicherheit ist nur in Zusammenschaltung mit einem entsprechend zugehörigen Betriebsmittel und gemäß dem Nachweis der Eigensicherheit gewährleistet.

Die Baumusterprüfbescheinigung und die für die Verwendung bzw. den geplanten Einsatzzweck zutreffenden Gesetze bzw. Richtlinien sind zu beachten.

Das Gerät ist vor starken elektromagnetischen Feldern und mechanischen Beschädigungen zu schützen.

Instandhaltung, Wartung

An Betriebsmitteln, welche in explosionsgefährdeten Bereichen betrieben werden, darf keine Veränderung vorgenommen werden.

Reparaturen an diesen Betriebsmitteln sind nicht möglich

Anschluss:

