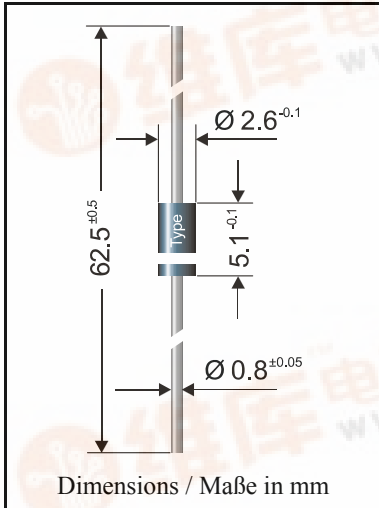


**BY 133 ... BY 135**

**Silicon Rectifiers**

**Silizium Gleichrichter**



Nominal current – Nennstrom	1 A
Repetitive peak reverse voltage Periodische Spitzensperrspannung	50...1300 V
Plastic case Kunststoffgehäuse	DO-41 DO-204AL
Weight approx. – Gewicht ca.	0.4 g
Plastic material has UL classification 94V-0 Gehäusematerial UL94V-0 klassifiziert	
Standard packaging taped in ammo pack Standard Lieferform gegurtet in Ammo-Pack	see page 16 siehe Seite 16

**Maximum ratings**

**Grenzwerte**

Type Typ	Repetitive peak reverse voltage Periodische Spitzensperrspannung $V_{RRM}$ [V]	Surge peak reverse voltage Stoßspitzensperrspannung $V_{RSM}$ [V]
BY 133	1300	1600
BY 134	600	800
BY 135	150	200

Max. average forward rectified current, R-load Dauergrenzstrom in Einwertschaltung mit R-Last	$T_A = 50^\circ\text{C}$	$I_{FAV}$	1 A <sup>1)</sup>
Repetitive peak forward current Periodischer Spitzenstrom	$f > 15\text{ Hz}$	$I_{FRM}$	10 A <sup>1)</sup>
Peak forward surge current, 50 Hz half sine-wave Stoßstrom für eine 50 Hz Sinus-Halbwellen	$T_A = 25^\circ\text{C}$	$I_{FSM}$	50 A
Rating for fusing, $t < 10\text{ ms}$ Grenzlastintegral, $t < 10\text{ ms}$	$T_A = 25^\circ\text{C}$	$i^2t$	12.5 A <sup>2</sup> s
Operating junction temperature – Sperrschichttemperatur Storage temperature – Lagerungstemperatur		$T_j$ $T_s$	– 50...+175°C – 50...+175°C

<sup>1)</sup> valid, if leads are kept at ambient temperature at a distance of 10 mm from case

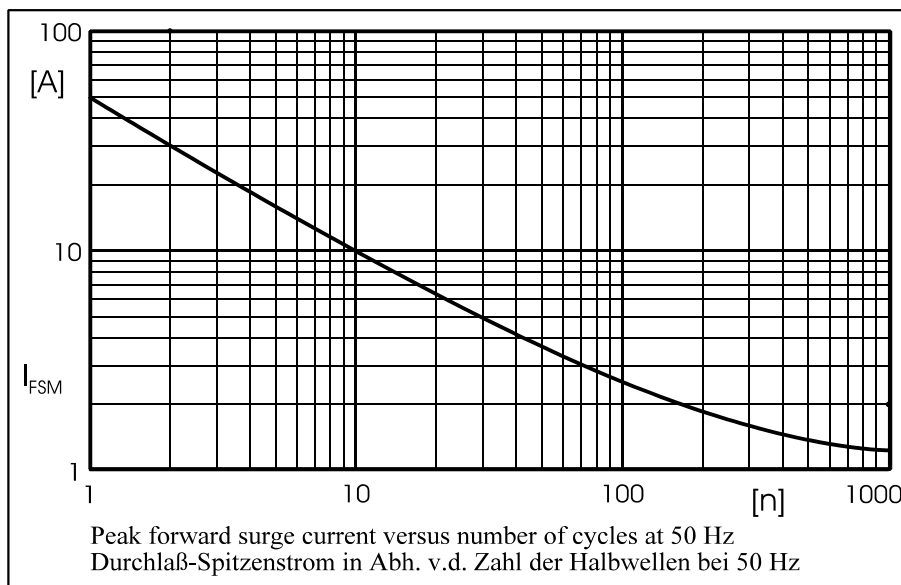
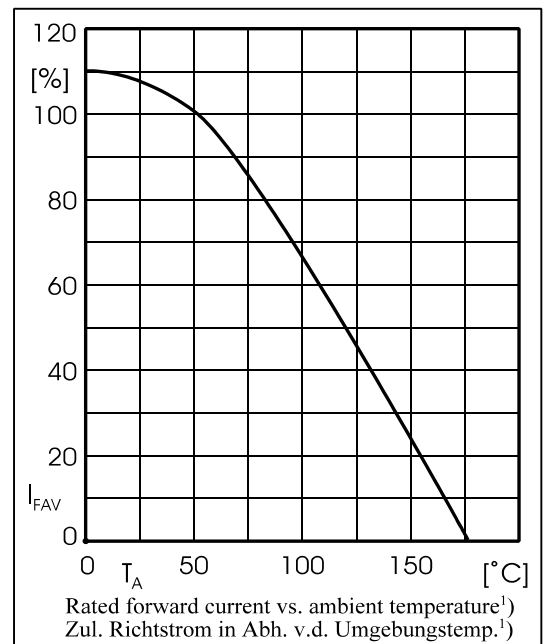
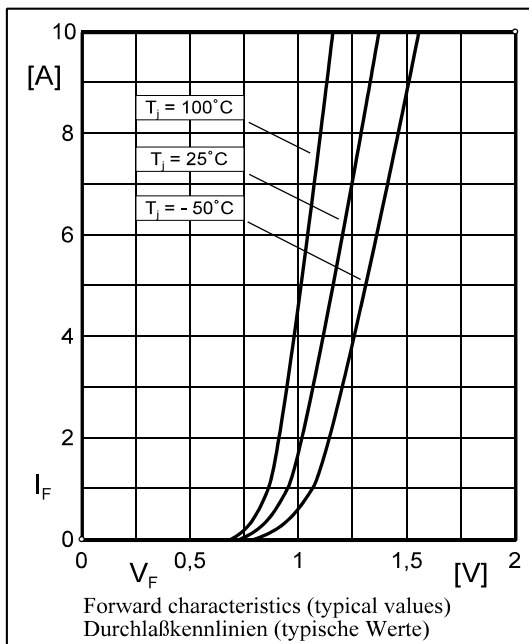
Gültig, wenn die Anschlußdrähte in 10 mm Abstand von Gehäuse auf Umgebungstemperatur gehalten werden



**Characteristics**

**Kennwerte**

Forward voltage – Durchlaßspannung	$T_j = 25^\circ\text{C}$	$I_F = 1\text{ A}$	$V_F$	$< 1.3\text{ V}$
Leakage current – Sperrstrom	$T_j = 25^\circ\text{C}$	$V_R = V_{RRM}$	$I_R$	$< 5\ \mu\text{A}$
	$T_j = 100^\circ\text{C}$	$V_R = V_{RRM}$	$I_R$	$< 50\ \mu\text{A}$
Thermal resistance junction to ambient air Wärmewiderstand Sperrschicht – umgebende Luft			$R_{thA}$	$< 45\text{ K/W}^1)$



<sup>1)</sup> Valid, if leads are kept at ambient temperature at a distance of 10 mm from case  
Gültig, wenn die Anschlußdrähte in 10 mm Abstand von Gehäuse auf Umgebungstemperatur gehalten werden