

CL207

CL207は、メタルキャップをハーメチックシーリングした、T0-18 タイプの高出力GaAlAs赤外発光ダイオードです。屋外使用等厳しい条件下での信頼性が高められ、経時変化が少なく、耐久性、高信頼性の要求に答えます。

The CL207 is a high-power GaAlAs IRED mounted in durable, hermetically sealed T0-18 metal can package, providing years of reliable performance even under demanding conditions such as use outdoors.

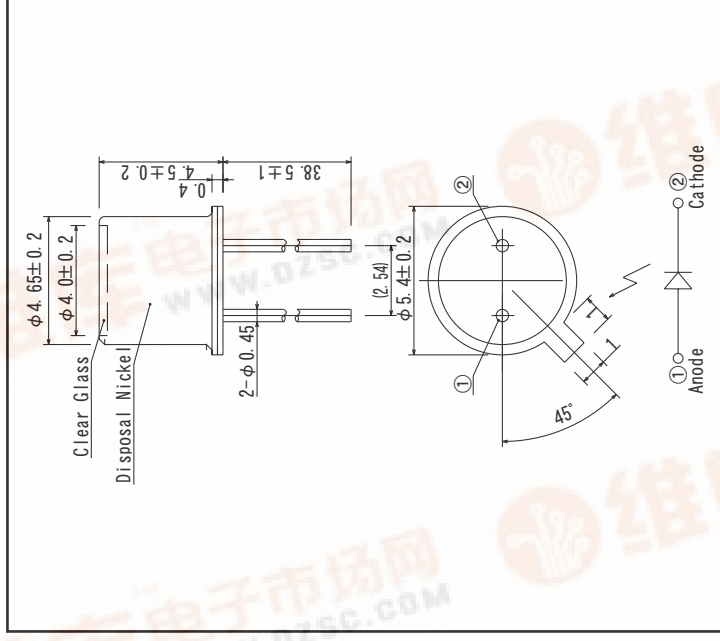
■特長 FEATURES

- 高出力
- 高信頼性
- High output power
- High reliability

■用途 APPLICATIONS

- 光電スイッチ
- 搬送系センサ
- Optical switches
- Transportation sensors

■外形寸法 DIMENSIONS (Unit : mm)



■最大定格 MAXIMUM RATINGS

Item	Symbol	Rating	Unit
逆電圧 Reverse voltage	V_k	5	V
順電流 Forward current	I_F	100	mA
許容損失 Power dissipation	P_D	150	mW
パルス順電流 Pulse forward current*1	I_{FP}	1	A
動作温度 Operating temp.	Topr.	-30~+100	°C
保存温度 Storage temp.	Tstg.	-30~+100	°C
半田付温度 Soldering temp.*2	Tsol.	240	°C

*1. パルス幅: $t_w=100\mu s$ 周期: $T=10ms$
pulse width $t_w\leq 100\mu s$ period: $T=10ms$

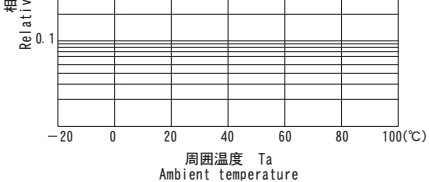
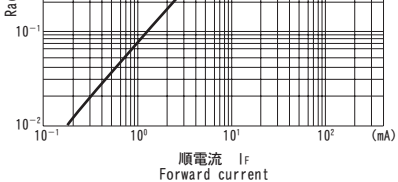
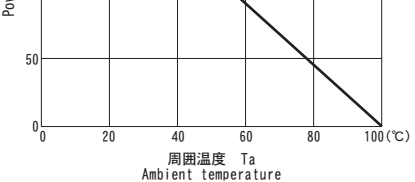
*2. リード根元より2mm離れた所で、 $t=5s$
For MAX. 5 seconds at the position of 2 mm from the resin edge

■電氣的光学的特性 ELECTRO-OPTICAL CHARACTERISTICS

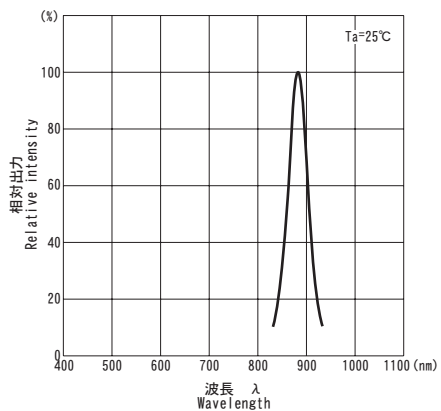
Item	Symbol	Conditions	Min.	Typ.	Max.	Unit.
順電圧 Forward voltage	V_f	$I_F=20mA$		1.3	1.6	V
逆電流 Reverse current	I_k	$V_k=5V$			10	μA
ピーク発光波長 Peak emission wavelength*3	λ_p	$I_F=20mA$		880		nm
スペクトル半値幅 Spectral bandwidth	$\Delta\lambda$	$I_F=20mA$		80		nm
発光出力 Radiant intensity	P_0	$I_F=20mA$		2		mW
半値角 Half angle	$\Delta\theta$			± 35		°

*3. 特性検査機による
Measured by tester of KODENSHI CORP.

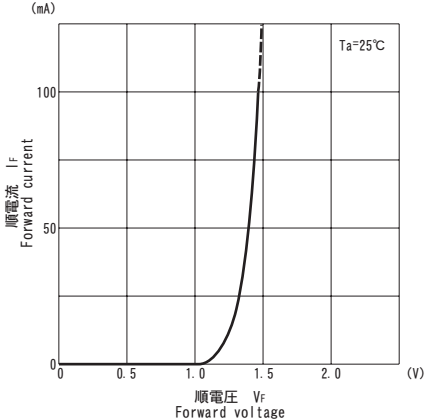
本資料に記載しております内容は、技術の改良、進歩等によって予告なしに変更されることがあります。ご使用の際には、仕様書をご用命のうえ、内容確認をお願い致します。



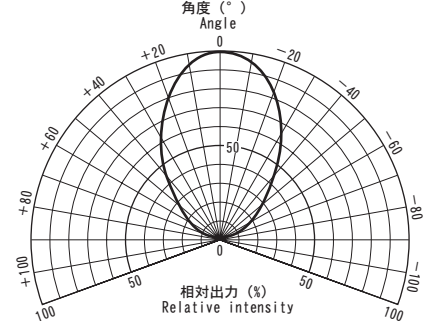
■ 発光スペクトル



■ 順電流/順電圧特性 I_F/V_F



■ 指向特性



■ 相対発光出力/距離特性 P_o/L ※1

