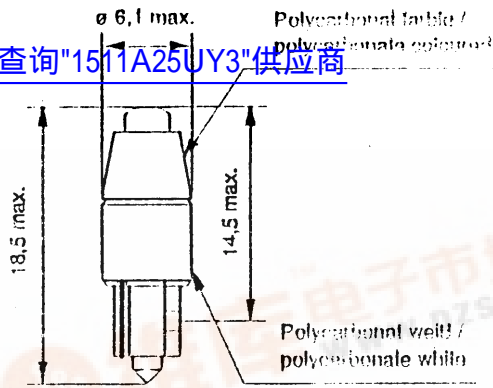
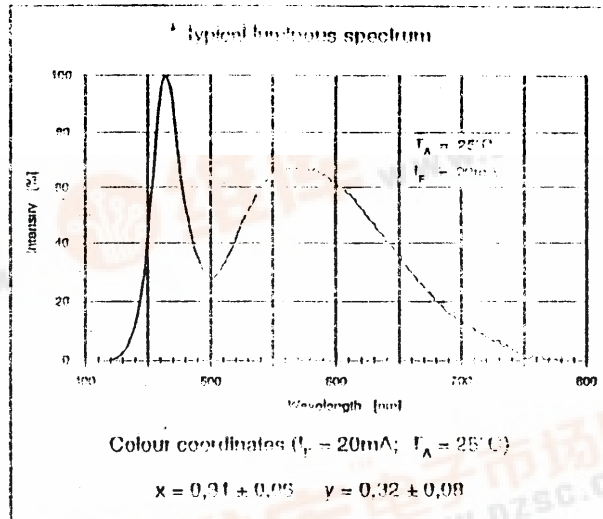


查询"1511A25UY3"供应商



Lampensockel nach DIN EN 60061-1: W2 x 4,6d
Lamp base in accordance with DIN EN 60061-1: W2 x 4,6d



Elektr. und optische Daten sind bei einer Umgebungstemperatur von $T_A = 25^\circ\text{C}$ gemessen.
Electrical and optical data are measured at an ambient temperature of $T_A = 25^\circ\text{C}$.

Bestell-Nr. Part No.	Farbe Colour	Spannung Voltage		Strom Current		Lichtstärke Lumi. Intensity		Sperrspannung Reverse Voltage		Dominante Wellenlänge Dominant Wavelength	
		U_{OP} [V] AC/DC		I_{OP} [mA] AC/DC		$I_{V_{typ}}$ [mcd]		U_{Rmax} [V]		λ_D [nm]	
1511A25UR3	Red	12		6 / 12		290		80		630	
1511A25UG3	Green	12		6 / 12		780		80		525	
1511A25UY3	Yellow	12		6 / 12		240		80		587	
1511A25B3	Blue	12		6 / 12		300		80		470	
1511A25W3	White clear	12		6 / 12		600		80		.	
1511A25W3D	White diffused	12		6 / 12		300		80		.	
1511A35UR3	Red	24		5 / 10		230		80		630	
1511A35UG3	Green	24		5 / 10		650		80		525	
1511A35UY3	Yellow	24		5 / 10		290		80		587	
1511A35B3	Blue	24		5 / 10		250		80		470	
1511A35W3	White clear	24		5 / 10		500		80		.	
1511A35W3D	White diffused	24		5 / 10		250		80		.	
1511A45UR3	Red	28		5 / 10		230		80		630	
1511A45UG3	Green	28		5 / 10		650		80		525	
1511A45UY3	Yellow	28		5 / 10		200		80		587	
1511A45B3	Blue	28		5 / 10		250		80		470	
1511A45W3	White clear	28		5 / 10		500		80		.	
1511A45W3D	White diffused	28		5 / 10		250		80		.	

** Lichtstärkedaten der verwendeten Leuchtdioden bei / Luminous intensity data of the used LEDs at: $I_{V_{typ,DC}}$

Lagertemperatur / storage temperature T_{stn} : $-25^\circ\text{C} - 100^\circ\text{C}$
Umgebungstemperatur / ambient temperature T_A : $-20^\circ\text{C} - 160^\circ\text{C}$
Spannungstoleranz / voltage tolerance U_{OP} : $\pm 10\%$

Die aufgeführten Typen sind alle mit einer Schutzdiode in Reihe zum Widerstand und der LED gefertigt.
Dies erlaubt auch den Einsatz der Typen an entsprechender Wechselspannung.
The specified versions are built with a protection diode in series with the resistor and the LED.
Therefore it is also possible to run them at an equivalent alternating voltage.

Allgemeiner Hinweis: Bedingt durch die Fertigungstoleranzen der Leuchtdioden kann es zu geringfügigen Schwankungen der Farbe (Farbtemperatur) kommen. Es kann deshalb nicht ausgeschlossen werden, daß die Farben der Leuchtdioden eines Fertigungslotes unterschiedlich wahrgenommen werden.

General: Due to production tolerances, colour temperature variations may be detected within individual consignments.

EBT
Rheinmetall Elektronik

StarLEDs - 15 WB LED AC/DC mit Einweggleichrichter
15 WB LED AC/DC with half-wave rectifier

Gez. / Drawn: Z.S. Gepr. / Check: M.V. Datum / Date: 17.05.99

Maßst. / Scale: 2:1 DATEI BLATT / DATASHEET NO.: 1511AX5XXX

Änderung / Revision: Datum / Date: Name:

