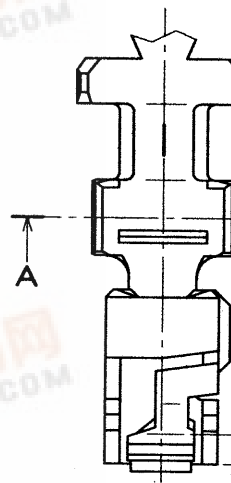
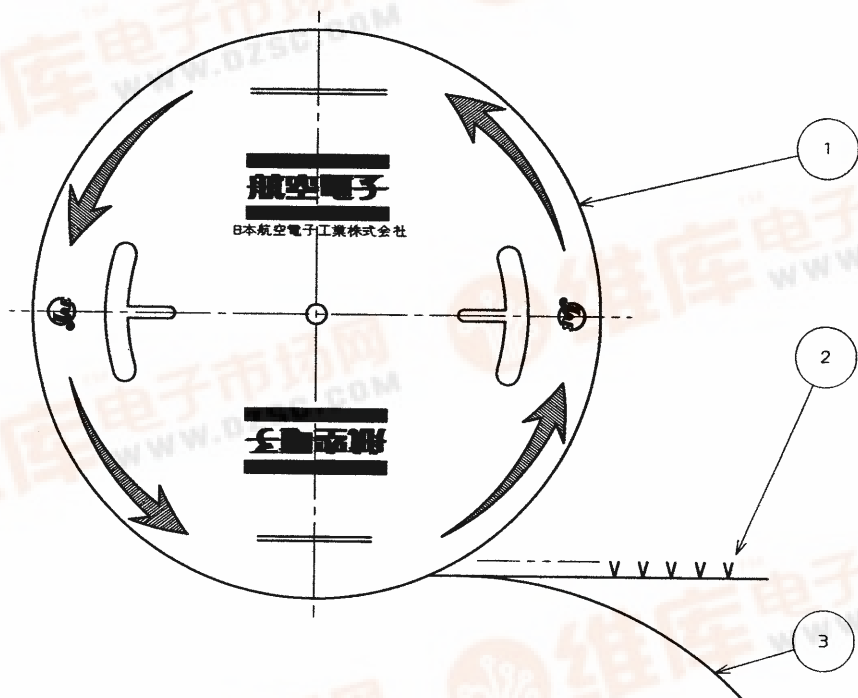


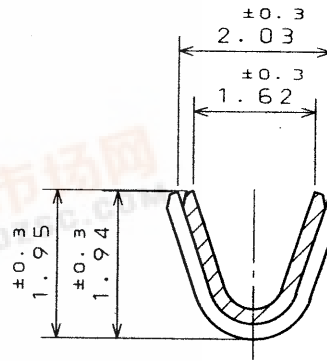
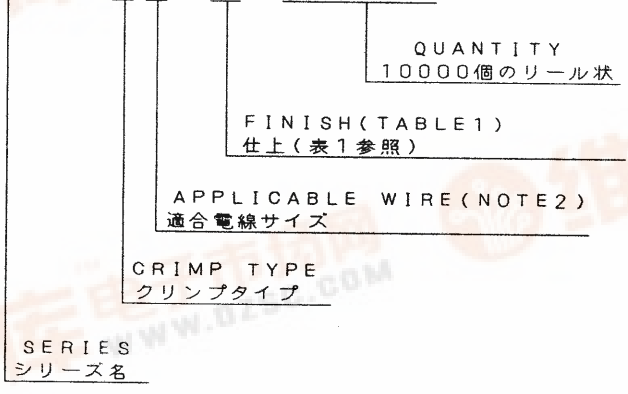
SJ024436
(DRAWING NO.) (图号)



DESIGNATION

命名法

LY10-C1-* - 10000



SECTION

(断面A-A)

NOTE 1. INSERT PIN: ± 0.05 SQU.

2. APPLICABLE WIRE: #22~#26AWG, STRANDED.
APPLICABLE WIRE INSULATION OUTER DIA: 0.8~1.2
(SEMI AUTOMATIC CRIMP MACHINE)

注1 適合ピンは ± 0.05 である。

注2 圧着適合電線サイズはAWG#22~#26の撚り線であり被覆外径寸法が $\phi 0.8 \sim \phi 1.2$ のものである。(半自動圧着機)

DOF-0-212B(96.03)



This datasheet has been downloaded from:

www.EEworld.com.cn

Free Download

Daily Updated Database

100% Free Datasheet Search Site

100% Free IC Replacement Search Site

Convenient Electronic Dictionary

Fast Search System

www.EEworld.com.cn