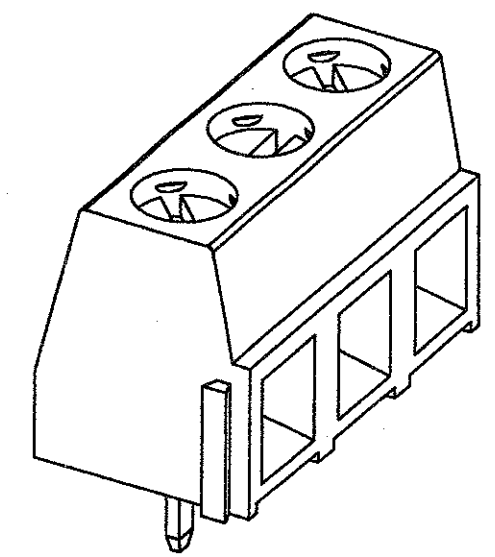
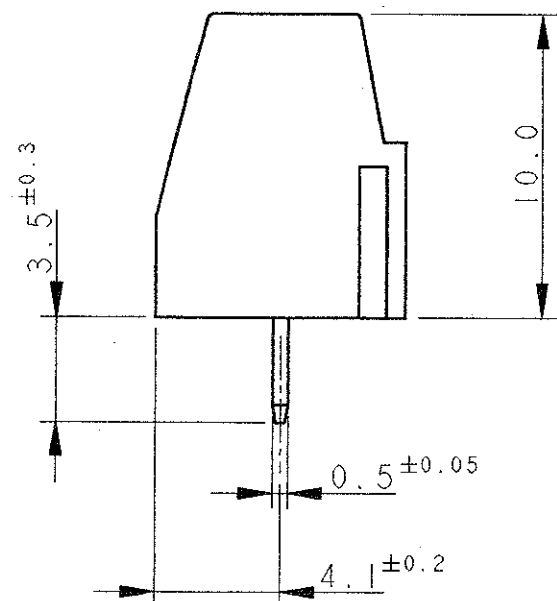
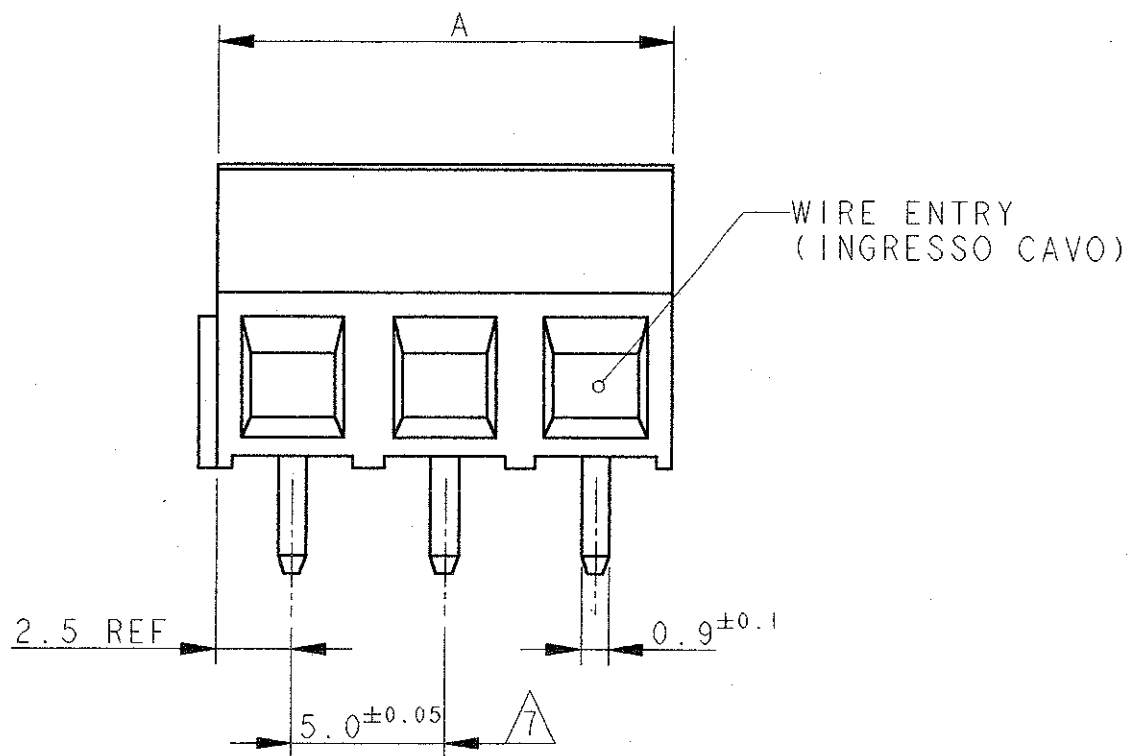
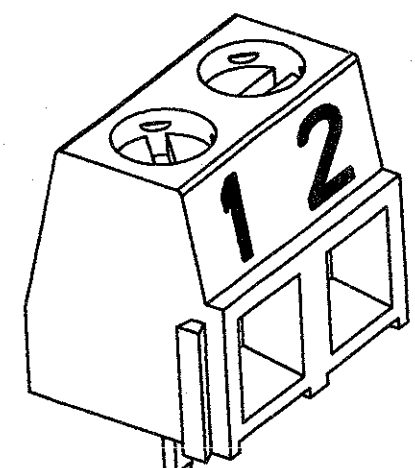
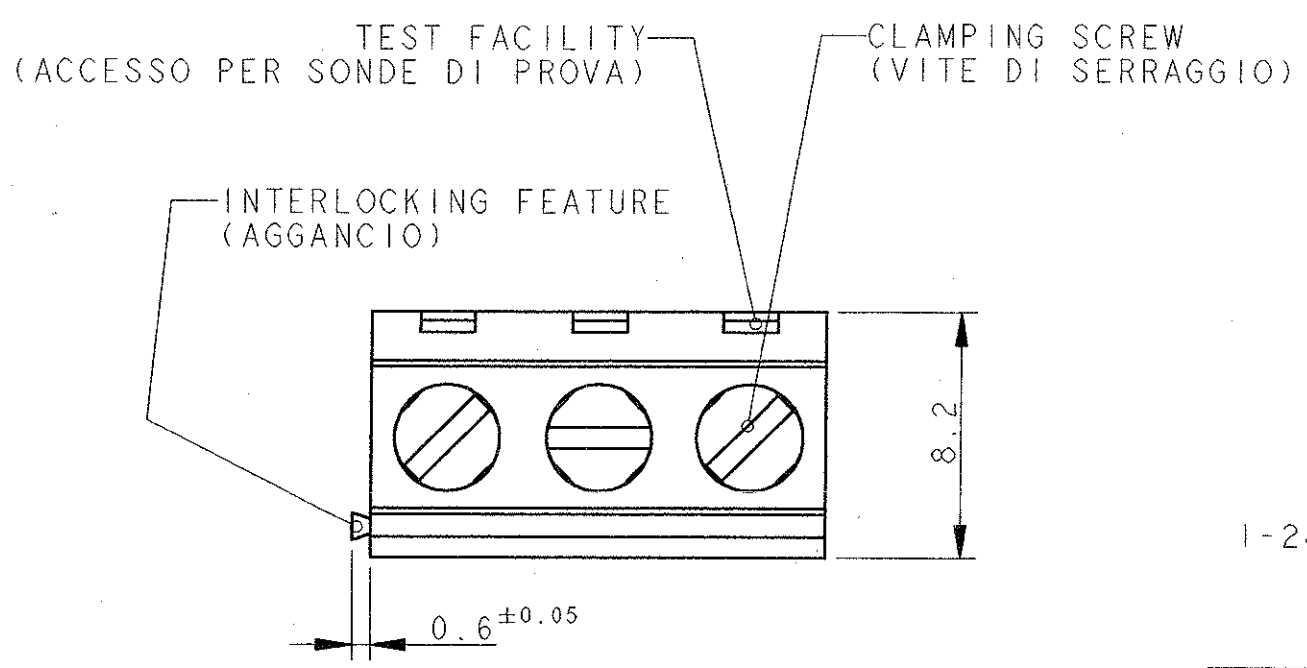


查询"282836-2"供应商

LOC	DIST	REVISIONS / REVISIONI			
P	LTR REV	DESCRIPTION / DESCRIZIONE	DATE DATA	DWN DIS.	APVD APP.
	A	RELEASED FOR PROD. PER ET00-0283-96	17 SEP 96	H.S.	R.C.
	B	REVISED PER ET00-0477-97	30 JAN 98	F.B.	E.F.
	C	NOT YET RELEASED FOR PRODUCTION FOR P/N 282836-1 PER ET00-0125-98.	07 MAY 98	F.B.	E.F.
	CI	RELEASED 282836-1. ADDED & RELEASED 1-282836-3, ET00-0016-99	28 JAN 99	F.L.	T.



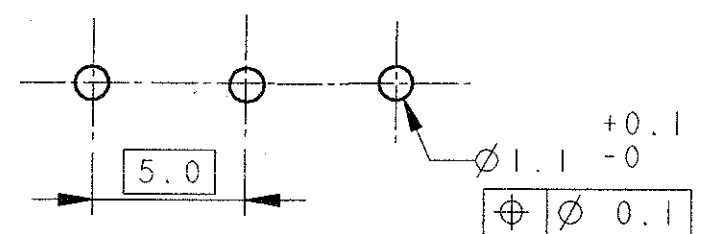
282836-3 AS SHOWN



1-282836-3 AS SHOWN

AS SHOWN	10	2	1-282836-3
	60	12	1-282836-2
	55	11	1-282836-1
	50	10	1-282836-0
	45	9	282836-9
	40	8	282836-8
	35	7	282836-7
	30	6	282836-6
	25	5	282836-5
	20	4	282836-4
	15	3	282836-3
	10	2	282836-2
	10	2	282836-1

RECOMMENDED PC BOARD LAYOUT (DIMA DI FORATURA CONSIGLIATA)



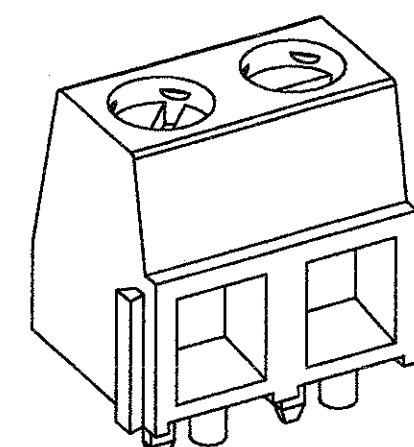
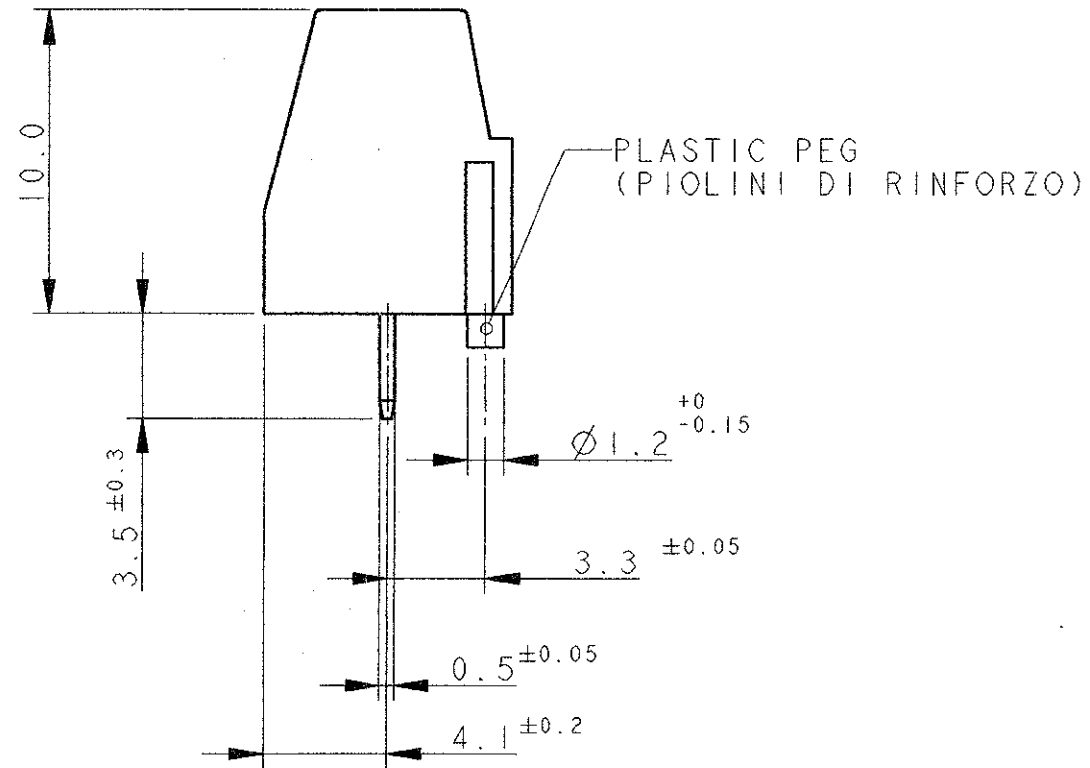
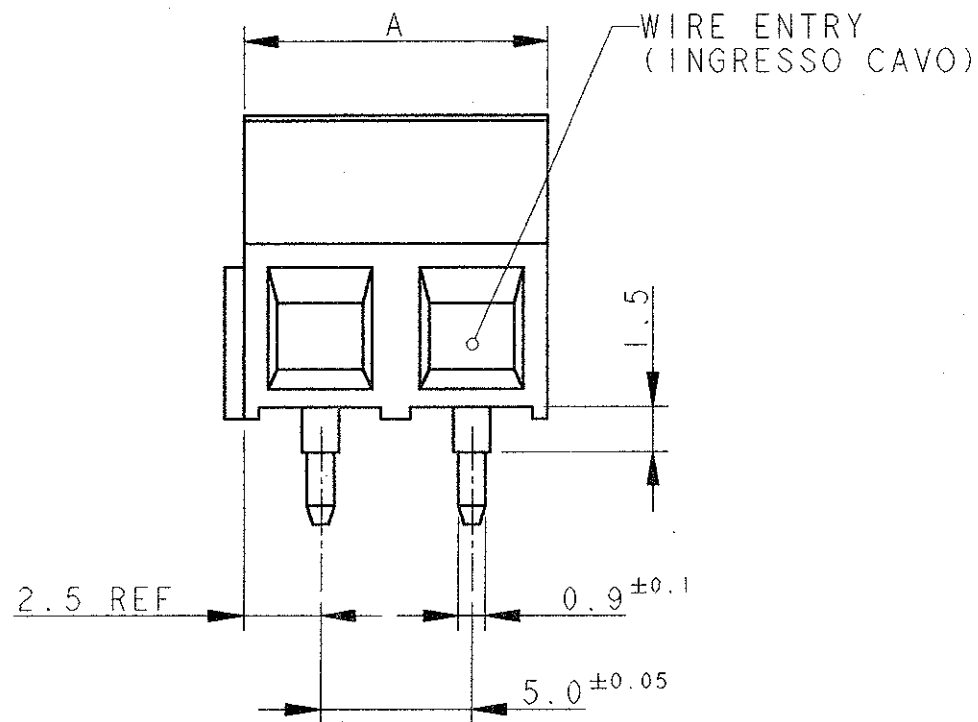
SEE SHEET 2 FOR DETAILS

MARKING Δ DIM. A N° OF POS. PART NUMBER

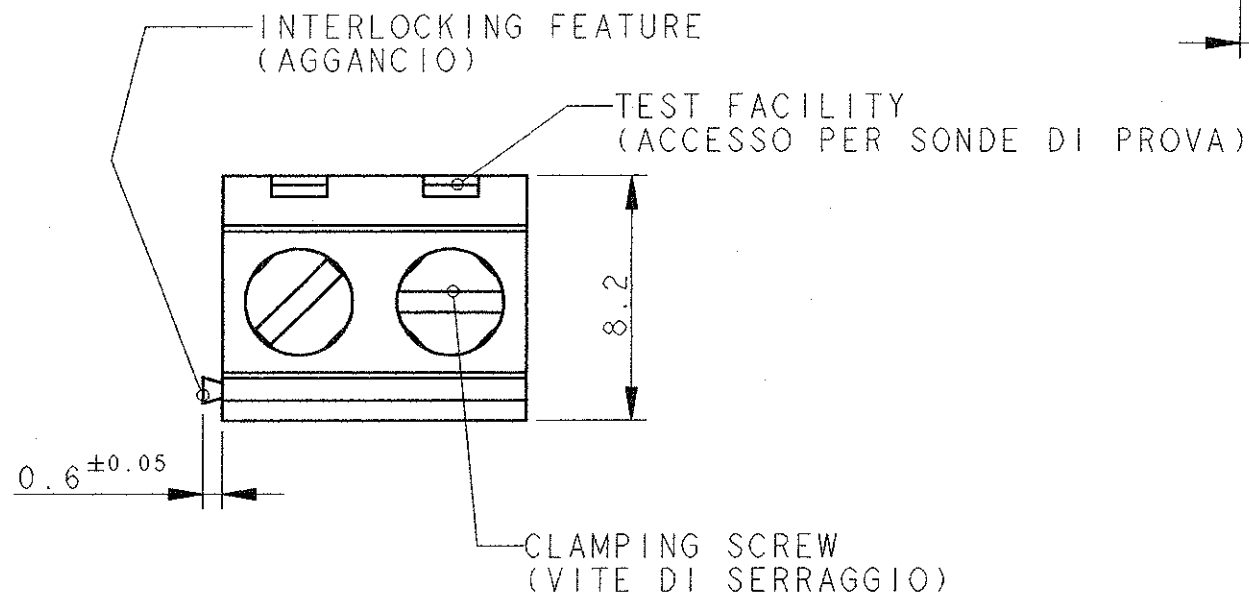
THIS DRAWING IS A CONTROLLED DOCUMENT FOR AMP INCORPORATED. IT IS SUBJECT TO CHANGE AND THE CONTROLLING ENGINEERING ORGANIZATION SHOULD BE CONTACTED FOR THE LATEST REVISION. / OBESTO DISEGNO E' UN DOCUMENTO DI PROPRIETA' E RESPONSABILITA' DELL'AMP ITALIA S.p.A. SOGGETTO A VARIAZIONI, PER OTTENERE L'ULTIMA REVISIONE DEL DISEGNO CONTATTARE AMP ITALIA S.p.A.		DWN / DIS. 25-JUN-96 M. SCOMPARIN CHK / CONT. 25-JUN-96 R. CANTORE	AMP ITALIA Sp.A. C.so F.lli Cervi 15 COLLEGN0 (TO)
DIMENSIONS: DIMENSIONI: mm TOLERANCES UNLESS OTHERWISE SPECIFIED: TOLLERANZE: SE NON DIVERSAMENTE SPECIFICATO 0 PLC / DEC ± 0.15 1 PLC / DEC ± 0.15 2 PLC / DEC ± 3 PLC / DEC ± 4 PLC / DEC ± ANGLES / ANGOLI ± 2	PRODUCT SPEC SPEC DI PRODOTTO 108-20166 APPLICATION SPEC SPEC DI APPLICAZIONE 114-20079	NAME NONE SIZE A3 CAGE CODE 00779 DRAWING NO NUMERO 282836	SCALE NO SCALE SHEET FOGLIO 1 OF DI 3 REV CI
MATERIAL MATERIALE Δ FINISH FINITURA Δ	CUSTOMER DRAWING FOR REFERENCE ONLY / DISEGNO PER CLIENTE SOLO PER RIFERIMENTO	AMP AMP	

查询"282836-2"供应商

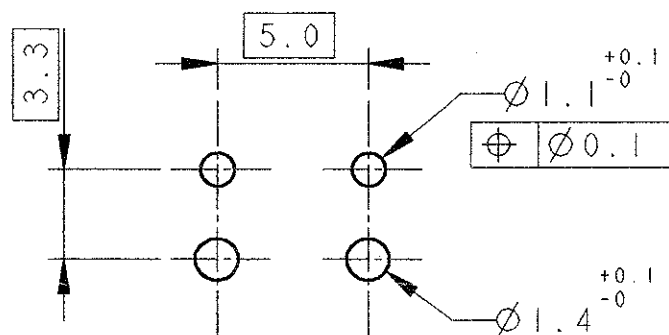
LOC	DIST	REVISIONS / REVISIONI			DATE / DATA	DWN / DIS.	APVD / APP.
1	-	P	LTR / REV	DESCRIPTION / DESCRIZIONE			
				SEE SHEET 1			



-1 AS SHOWN
PEG VERSION



RECOMMENDED PC BOARD LAYOUT (DIMA DI FORATURA CONSIGLIATA)



<small>THIS DRAWING IS A CONTROLLED DOCUMENT FOR AMP INCORPORATED. IT IS SUBJECT TO CHANGE AND THE CONTROLLING ENGINEERING ORGANIZATION SHOULD BE CONTACTED FOR THE LATEST REVISION. QUESTO DISEGNO E' UN DOCUMENTO DI PROPRIETA' E RESPONSABILITA' DELL'AMP INCORPORATED. E' SOGGETTO A VARIAZIONI. PER OTTENERE L'ULTIMA REVISIONE DEL DISEGNO CONTATTARE L'UFFICIO TECNICO RESPONSABILE.</small>		DWN / DIS. F. BORIN 16APR98	AMP AMP ITALIA SpA C.so F.lli Cervi 15 COLLEGNO (TO)	
DIMENSIONS: DIMENSIONI: mm TOLERANCES UNLESS OTHERWISE SPECIFIED: TOLLERANZE: SE NON DIVERSAMENTE SPECIFICATO 0 PLC / DEC ± 0.15 1 PLC / DEC ± 0.15 2 PLC / DEC ± 3 PLC / DEC ± 4 PLC / DEC ± ANGLES / ANGOLI ± 2		CHK / CONT. E. FACCIN 16APR98	NAME / NOME TERMI-BLOK™ PCB MOUNT SIDE ENTRY WIRE STACKING W/INTERLOCK, 5.0mm PITCH.	
MATERIAL / MATERIALE FINISH / FINITURA		APVD / APP. - 16APR98	PRODUCT SPEC / SPEC DI PRODOTTO 108-20166	SIZE A3
CUSTOMER DRAWING / DISEGNO PER CLIENTE SOLO PER RIFERIMENTO		APPLICATION SPEC / SPEC DI APPLICAZIONE 114-20079	WEIGHT / PESO -	CAGE CODE 00779
		DRAWING NO / NUMERO 282836		SCALE / SCALA NO SCALE
		SHEET / FOGLIO 2 OF / DI 3		REV / REV C1

查询"282836-2"供应商

LOC.	DIST.	REVISIONS / REVISIONI			
1	-	P	LTR	DESCRIPTION / DESCRIZIONE	DATE / DATA
		REV		SEE SHEET 1	
					DWN / DIS.
					APVD / APP.

1 MATERIALS AND FINISH
 HOUSING: PA 6-6, UL 94-V0, COLOUR GRAY, RAL 7032.
 CLAMP: BRASS, NICKEL PLATED.
 TERMINAL: BRASS, TIN PLATED.
 CLAMPING SCREW: M3, BRASS, NICKEL PLATED.

1 MATERIALI E FINITURE
 BLOCCHETTO: PA 6-6, UL 94-V0, COLORE GRIGIO, RAL 7032.
 MORSETTO: OTTONE NICHELATO.
 TERMINALE: OTTONE STAGNATO.
 VITE DI SERRAGGIO: M3, OTTONE NICHELATO.

2 SUITABLE FOR 1,6-2,4mm PC BOARD THICKNESS.

2 ADATTO PER PC BOARD DI SPESSORE 1,6-2,4mm.

3 END-TO-END STACKABLE W/INTERLOCK WITHOUT LOSS OF CENTERLINE SPACING.

3 MODULARE CON DISPOSITIVO DI AGGANCIO.

4 WIRE SIZE RANGE
 SOLID WIRE: 0,03-1,5mm² (15AWG).
 STRANDED WIRE: 0,03-1mm² (17AWG).

4 CAPACITA' DI CONNESSIONE
 CAVO UNIPOLARE: 0,03-1,5mm² (15AWG).
 CAVO TREFOLATO: 0,03-1mm² (17AWG).

5 RECOGNIZED UNDER THE COMPONENT PROGRAM OF UNDERWRITERS LABORATORIES INC. FILE N° E60677.

5 PRODOTTO OMOLOGATO DA UNDERWRITERS LABORATORIES INC. FILE N° E60677.

6 IMQ CERTIFICATE WITH SURVEILLANCE IN CONFORMITY WITH IEC 998-1/998-2-1.

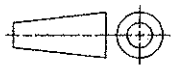


6 CERTIFICATO CON SORVEGLIANZA IMQ IN CONFORMITA' AGLI STANDARD IEC 998-1/998-2-1.

7 NOT CUMULATIVE TOLERANCE.

7 TOLLERANZA NON CUMULATIVA.

8 INK MARKING, WHITE COLOUR, UNLESS OTHERWISE SPECIFIED. NUMERICAL SEQUENCE: FROM LEFT TO RIGHT, UNLESS OTHERWISE SPECIFIED.

8 MARCHIATURA AD INCHIOSTRO COLORE BIANCO, SE NON DIVERSAMENTE SPECIFICATO. SEQUENZA NUMERICA: DA SINISTRA A DESTRA, SE NON DIVERSAMENTE SPECIFICATO.

<small>THIS DRAWING IS A CONTROLLED DOCUMENT FOR AMP INCORPORATED. IT IS SUBJECT TO CHANGE AND THE CONTROLLING ENGINEERING ORGANIZATION SHOULD BE CONTACTED FOR THE LATEST REVISION. QUESTO DISEGNO E' UN DOCUMENTO DI PROPRIETA' E RESPONSABILITA' DELL'AMP ITALIA S.p.A. SOGGETTO A VARIAZIONI. PER OTTENERE L'ULTIMA REVISIONE DEL DISEGNO CONTATTARE AMP ITALIA S.p.A.</small>		DWN / DIS. 25-JUN-96 M. SCOMPARIN CHK / CONT. 25-JUN-96 R. CANTORE		AMP AMP ITALIA SpA. C.so F.lli Cervi 15 COLLEGN0 (TO)	
DIMENSIONS: / DIMENSIONI: mm 		TOLERANCES UNLESS OTHERWISE SPECIFIED: / TOLLERANZE: SE NON DIVERSAMENTE SPECIFICATO 0 PLC / DEC ±0.15 1 PLC / DEC ±0.15 2 PLC / DEC ± 3 PLC / DEC ± 4 PLC / DEC ± ANGLES / ANGOLI ±2		NAME / NOME TERMI-BLOK™ PCB MOUNT, SIDE ENTRY WIRE, STACKING W/INTERLOCK, 5mm. PITCH.	
MATERIAL / MATERIALE 		FINISH / FINITURA 		SIZE / CAGE CODE / DRAWING NO. / NUMERO A3 / 00779 / 282836	
CUSTOMER DRAWING / DISEGNO PER CLIENTE FOR REFERENCE ONLY / SOLO PER RIFERIMENTO		SCALE / SCALA NO. / SCALE / SHEET / FOGLIO 3 OF 3 / REV / CI			