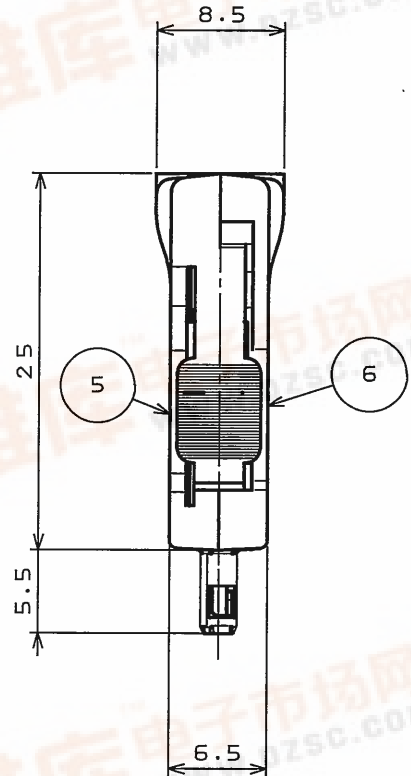
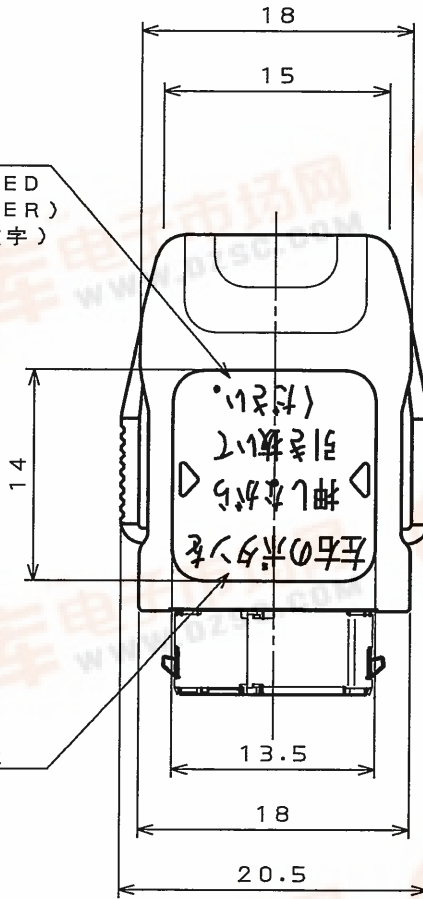
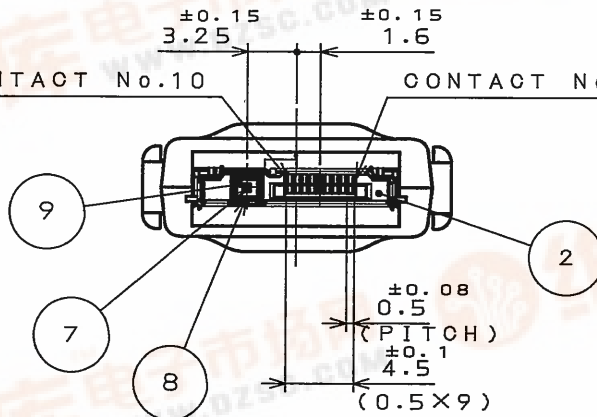


凸0.15  
(EMBOSSED CHARACTER)  
(浮き出し文字)



CONTACT No.10      CONTACT No.1



NOTE1. THE INSULATOR ASSEMBLED WITH CONTACT IS SUPPLIED. THE OTHER PARTS ARE ATTACHED.

注1. コンタクトは、インシュレータに組込まれた状態で納入される。その他の部品は、バラの状態での納入される。

001-0-212E(03.08)

**This datasheet has been downloaded from:**

**[www.EEworld.com.cn](http://www.EEworld.com.cn)**

**Free Download**

**Daily Updated Database**

**100% Free Datasheet Search Site**

**100% Free IC Replacement Search Site**

**Convenient Electronic Dictionary**

**Fast Search System**

**[www.EEworld.com.cn](http://www.EEworld.com.cn)**