

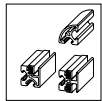
- Die kleine 20er Profilbaureihe mit einer Nutbreite von 6 mm ist ideal geeignet für Konstruktionen mit geringeren Belastungen und schafft durch seine Kompatibilität mit dem Profil-Montagesystem völlig neue Anwendungsmöglichkeiten.

- The small series size 20 with a 6 mm slot is particularly well suited for minimal load constructions. Due to its compatibility with the Profile Assembly System it opens up completely new application possibilities.

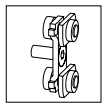


Mäuse-BLOCAN®
M-BLOCAN®

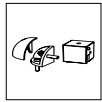
Kapitelübersicht *Mäuse-BLOCAN*®



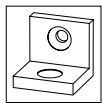
Profile4 - 9



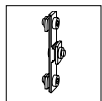
Flanschleistenverbindung .10 - 11



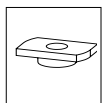
Eckverbinder12 - 15



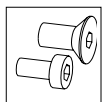
Knotenwinkel16



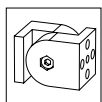
Profilverbinder -Quer-.....16



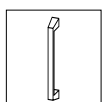
Nutensteine17



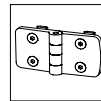
Schrauben.....17



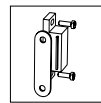
Gelenk.....18



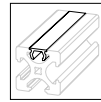
Handgriff18



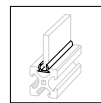
Türscharnier.....19



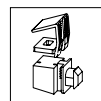
Magnetschloss.....19



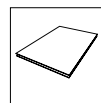
Abdeckprofil.....20



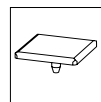
Einlassprofil20



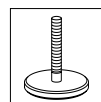
Vario-Quick Halteblöcke21



Flächenelemente22

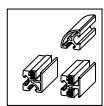


Abdeckkappen23

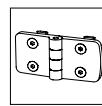


Stellfuß23

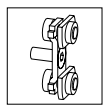
Summary M-BLOCAN®



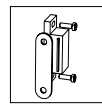
Profiles4 - 9



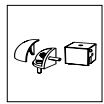
Hinge.....19



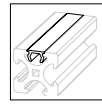
Flange bracket connection 10 - 11



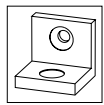
Magnetic lock19



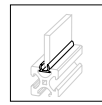
Corner joint12 - 15



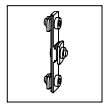
Cover profile20



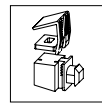
Angle brackets16



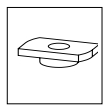
Insert profile20



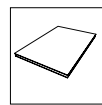
Profile connector -transversal- .16



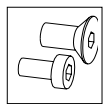
Vario-Quick Blocks21



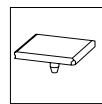
Slot stones17



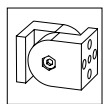
Surface elements.....22



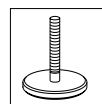
Screws17



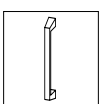
End caps.....23



Profile joints18



Foot23



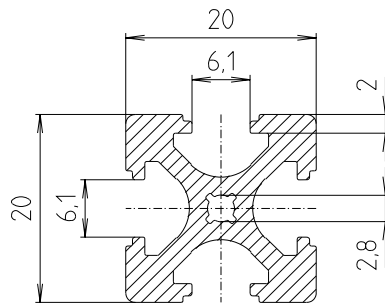
Handle.....18

I
II
III
IV
V



Profile Profiles

F - 20x20



Fläche surface	197,4	mm ²
I	0,778	cm ⁴
W	0,777	cm ³
Gewicht weight	533	g/m

Code No. Profile F-20x20				Eloxal	Anod. coating
E01 000 BBA	Zuschnitt	Cut	max. 3000 mm	hell	natural
E01 000 BBC	Stange	Bar	3000 mm	hell	natural
E01 000 BCA	Zuschnitt	Cut	max. 3000 mm	schwarz	black
E01 000 BCC	Stange	Bar	3000 mm	schwarz	black

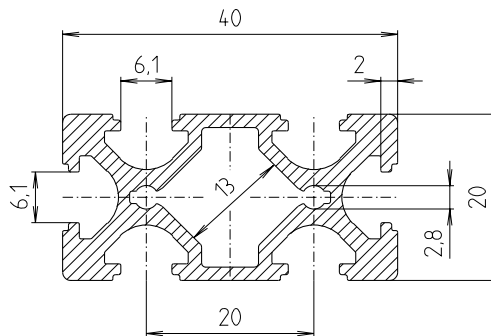


Anschluss
1 Flanschleiste

Connection
1 flange bracket

Code No. Flanschleistensatz	an Nutgeometrie	Anschluss	
Code No. Flange bracket	to slot geometry	Connection	
E01 007 AAE	F-20x20	20	längs + quer long.+transv.
E01 009 AAE	Adapter	30	längs + quer long.+transv.
E01 012 AAE	Adapter	40	längs + quer long.+transv.

F- 20x40



Fläche surface	313,2	mm ²
I _x	1,31	cm ⁴
I _y	5,39	cm ⁴
W _x	1,31	cm ³
W _y	2,69	cm ³
Gewicht weight	846	g/m

Code No. Profile F-20x40				Eloxal	Anod. coating
E03 000 BBA	Zuschnitt	Cut	max. 6000 mm	hell	natural
E03 000 BBC	Stange	Bar	6000 mm	hell	natural
E03 000 BCA	Zuschnitt	Cut	max. 6000 mm	schwarz	black
E03 000 BCC	Stange	Bar	6000 mm	schwarz	black

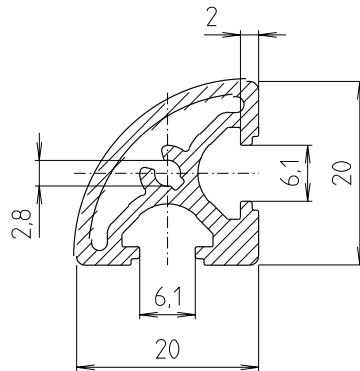


Anschluss -längs-
1 lange Flanschleiste
Longitud. connection
1 long flange bracket



Anschluss -quer-
2 kurze Flanschleisten
Transvers. connection
2 short flange brackets

Code No. Flanschleistensatz	an Nutgeometrie	Anschluss	
Code No. flange bracket	to slot geometry	Connection	
E03 007 AAE	F-20x40	20	längs long.
E01 007 AAE	F-20x40	20	quer transv.
E03 009 AAE	Adapter	30	längs long.
E03 012 AAE	Adapter	40	längs long.

F - R 20


Fläche surface 154,5 mm²
 I 0,54 cm⁴
 W_x 0,629 cm³
 W_y 0,478 cm³
 Gewicht weight 416 g/m

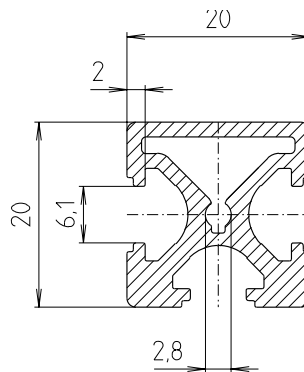
Code No. Profile F-R 20				Eloxal	Anod. coating
E02 000 BBA	Zuschnitt	Cut	max. 3000 mm	hell	natural
E02 000 BBC	Stange	Bar	3000 mm	hell	natural
E02 000 BCA	Zuschnitt	Cut	max. 3000 mm	schwarz	black
E02 000 BCC	Stange	Bar	3000 mm	schwarz	black



Anschluss
 1 Flanschleiste

Connection
 1 flange bracket

Code No. Flanschleistensatz	an Nutgeometrie	Anschluss
Code No. flange bracket	to slot geometry	Connection
E02 007 AAE	F-R 20	längs + quer long.+transv.
E07 009 AAE	Adapter	längs + quer long.+transv.
E07 012 AAE	Adapter	längs + quer long.+transv.

F- G 20x20


Fläche surface 182 mm²
 I_x 0,771 cm⁴
 I_y 0,714 cm⁴
 W_x 0,792 cm³
 W_y 0,714 cm³
 Gewicht weight 491 g/m

Code No. Profile F-G 20x20				Eloxal	Anod. coating
E07 000 BBA	Zuschnitt	Cut	max. 3000 mm	hell	natural
E07 000 BBC	Stange	Bar	3000 mm	hell	natural
E07 000 BCA	Zuschnitt	Cut	max. 3000 mm	schwarz	black
E07 000 BCC	Stange	Bar	3000 mm	schwarz	black



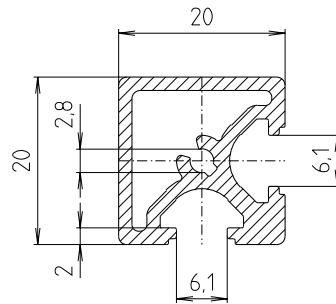
Anschluss
 1 lange Flanschleiste
 Connection
 1 long flange bracket



Anschluss
 1 kurze Flanschleiste
 Connection
 1 short flange bracket

Code No. Flanschleistensatz	an Nutgeometrie	Anschluss
Code No. flange bracket	to slot geometry	Connection
E01 007 AAE	F-G 20	lang long
E07 007 AAE	F-G 20	kurz short
E07 009 AAE	Adapter	kurz short
E07 012 AAE	Adapter	kurz short
E01 009 AAE	Adapter	lang long
E01 012 AAE	Adapter	lang long

F - GG 20x20



Fläche surface	166,7	mm ²
I	0,717	cm ⁴
W _x	0,738	cm ³
W _y	0,697	cm ³
Gewicht weight	450	g/m

Code No. Profile F-GG 20x20				Eloxal	Anod. coating
E08 000 BBA	Zuschnitt	Cut	max. 3000 mm	hell	natural
E08 000 BBC	Stange	Bar	3000 mm	hell	natural
E08 000 BCA	Zuschnitt	Cut	max. 3000 mm	schwarz	black
E08 000 BCC	Stange	Bar	3000 mm	schwarz	black

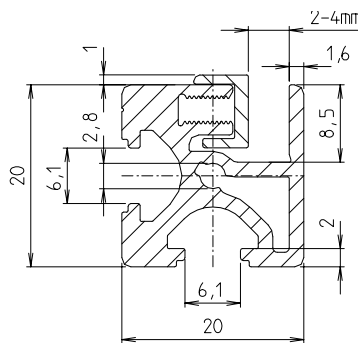


Anschluss
1 kurze Flanscleiste

Connection
1 short flange bracket

Code No. Flanscleistensatz	an Nutgeometrie	Anschluss	
Code No. flange bracket	to slot geometry	Connection	
E07 007 AAE	F-GG 20	20	kurz short
E07 009 AAE	Adapter	30	kurz short
E07 012 AAE	Adapter	40	kurz short

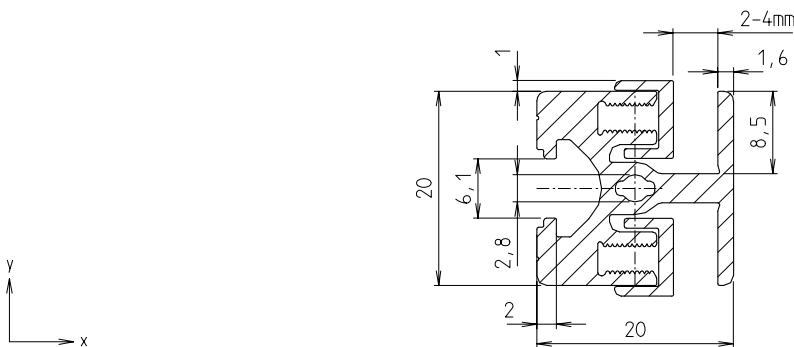
Klemmprofil KL-20x20 Clamping profile KL-20x20



Fläche surface	182,9	mm ²
I _x	0,699	cm ⁴
I _y	0,743	cm ⁴
W _x	0,787	cm ³
W _y	0,796	cm ³
Gewicht weight	493	g/m

Code No.	Eloxal	Anod. coating			
E04 000 BBB	Zuschnitt	Cut	max. 3000 mm	hell	natural
E04 000 BBD	Stange	Bar	3000 mm	hell	natural
E04 000 BCB	Zuschnitt	Cut	max. 3000 mm	schwarz	black
E04 000 BCD	Stange	Bar	3000 mm	schwarz	black

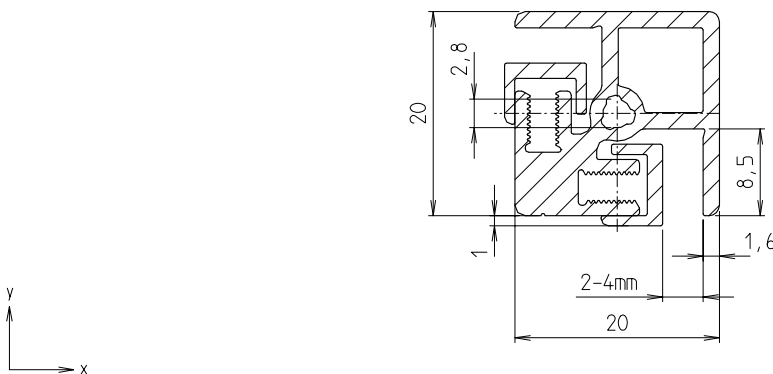
Klemmprofil KLD-20 Clamping profile KLD-20



Fläche surface	185,5	mm ²
I _x	0,686	cm ⁴
I _y	0,709	cm ⁴
W _x	0,686	cm ³
W _y	0,791	cm ³
Gewicht weight	500	g/m

Code No.				Eloxal	Anod. coating
E05 000 BBB	Zuschnitt	Cut	max. 3000 mm	hell	natural
E05 000 BBD	Stange	Bar	3000 mm	hell	natural
E05 000 BCB	Zuschnitt	Cut	max. 3000 mm	schwarz	black
E05 000 BCD	Stange	Bar	3000 mm	schwarz	black

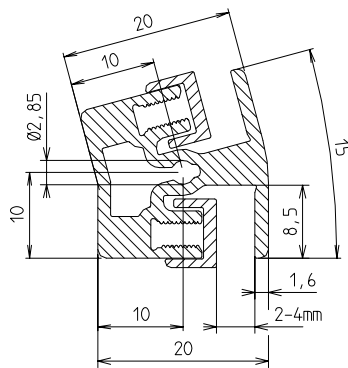
Klemmprofil KLE-20x20 Clamping profile KLE-20x20



Fläche surface	170,9	mm ²
I _x	0,673	cm ⁴
I _y	0,673	cm ⁴
W _x	0,637	cm ³
W _y	0,713	cm ³
Gewicht weight	462	g/m

Code No.				Eloxal	Anod. coating
E09 000 BBB	Zuschnitt	Cut	max. 3000 mm	hell	natural
E09 000 BBD	Stange	Bar	3000 mm	hell	natural
E09 000 BCB	Zuschnitt	Cut	max. 3000 mm	schwarz	black
E09 000 BCD	Stange	Bar	3000 mm	schwarz	black

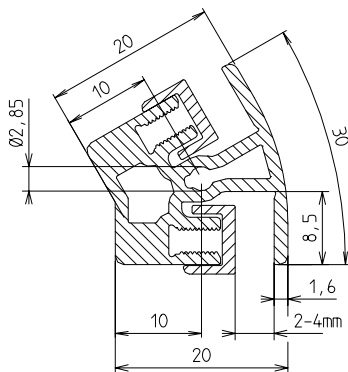
Klemmprofil Clamping profile KLW 20-15



Fläche surface	230	mm ²
I _x	0,62	cm ⁴
I _y	0,84	cm ⁴
W _x	0,51	cm ³
W _y	0,75	cm ³
Gewicht weight	515	g/m

Code No. Profile KLW 20-15				Eloxal	Anod. coating
E10 000 BBB	Zuschnitt	Cut	max. 3000 mm	hell	natural
E10 000 BBD	Stange	Bar	3000 mm	hell	natural
E10 000 BCB	Zuschnitt	Cut	max. 3000 mm	schwarz	black
E10 000 BCD	Stange	Bar	3000 mm	schwarz	black

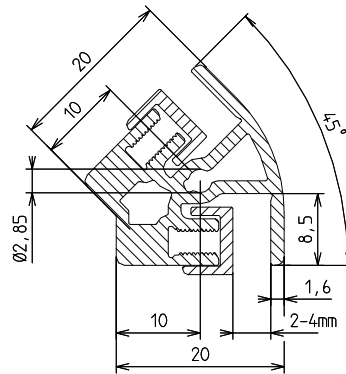
Klemmprofil Clamping profile KLW 20-30



Fläche surface	222	mm ²
I _x	0,58	cm ⁴
I _y	0,80	cm ⁴
W _x	0,42	cm ³
W _y	0,67	cm ³
Gewicht weight	494	g/m

Code No. Profile KLW 20-30				Eloxal	Anod. coating
E11 000 BBB	Zuschnitt	Cut	max. 3000 mm	hell	natural
E11 000 BBD	Stange	Bar	3000 mm	hell	natural
E11 000 BCB	Zuschnitt	Cut	max. 3000 mm	schwarz	black
E11 000 BCD	Stange	Bar	3000 mm	schwarz	black

Klemmprofil Clamping profile KLW 20-45

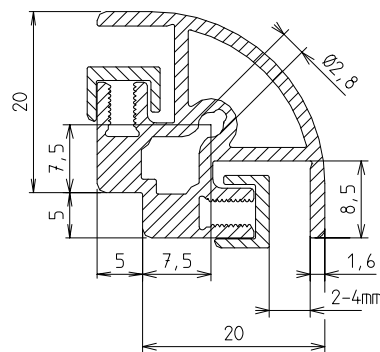


Fläche surface	221	mm ²
I _x	0,57	cm ⁴
I _y	0,77	cm ⁴
W _x	0,39	cm ³
W _y	0,64	cm ³
Gewicht weight	489	g/m

Code No. Profile KLW 20-45				Eloxal	Anod. coating
E12 000 BBB	Zuschnitt	Cut	max. 3000 mm	hell	natural
E12 000 BBD	Stange	Bar	3000 mm	hell	natural
E12 000 BCB	Zuschnitt	Cut	max. 3000 mm	schwarz	black
E12 000 BCD	Stange	Bar	3000 mm	schwarz	black



Klemmprofil Clamping profile KLW 20-90



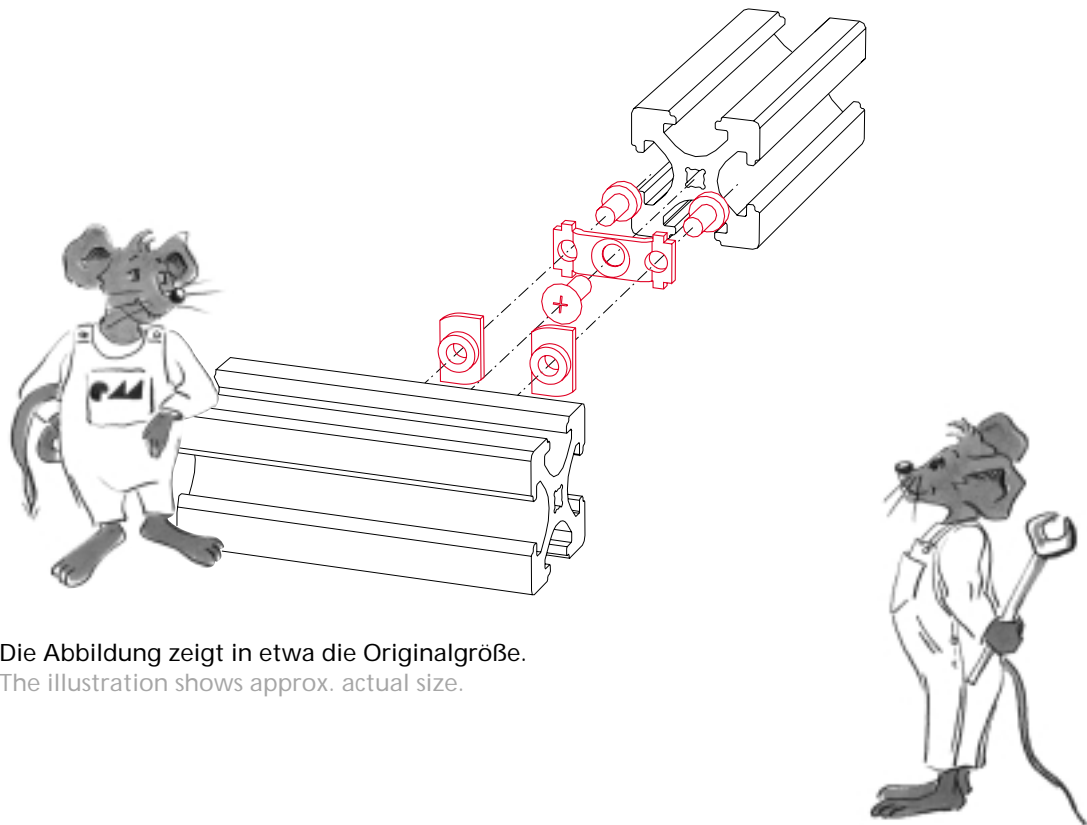
Fläche surface	259	mm ²
I _x	1,07	cm ⁴
I _y	1,07	cm ⁴
W _x	0,76	cm ³
W _y	0,76	cm ³
Gewicht weight	592	g/m

Code No. Profile KLW 20-90				Eloxal	Anod. coating
E13 000 BBB	Zuschnitt	Cut	max. 3000 mm	hell	natural
E13 000 BBD	Stange	Bar	3000 mm	hell	natural
E13 000 BCB	Zuschnitt	Cut	max. 3000 mm	schwarz	black
E13 000 BCD	Stange	Bar	3000 mm	schwarz	black

Flanschleistenverbindung Flange Bracket Connection

Flanschleistenverbindung *Mäuse-BLOCAN*[®]

Flange bracket connection *M-BLOCAN*[®]



Die Abbildung zeigt in etwa die Originalgröße.
The illustration shows approx. actual size.

Das Verbinden von BLOCAN[®] Montageprofilen ohne mechanische Bearbeitung wie Bohren, Gewindeschneiden etc. stützt sich auf eine langjährige Erfahrung. Das Streben nach noch kürzeren Montagezeiten und somit geringeren Kosten, brachte eine für den Profilssektor unbekanntene Neuerung hervor:

The connection of BLOCAN[®] profiles without machining such as drilling, tapping etc. is based on many years of experience. Constant striving for shorter assembly times and cost-effective solutions led to the latest innovation:

Den Bajonettverschluss

Hier sind die neugestalteten Nutensteine bereits mit der Flanschleiste lose vormontiert und drehen sich mit der Einschraubbewegung selbsttätig in die richtige Position.

The bayonet catch

The re-constructed slot stones are already pre-assembled to the flange bracket. The slot stones turn themselves to the correct position in the slot during the "thread-in" phase.

Die Flanschleiste stirnseitig in das Profil schrauben, Nutensteine ausrichten, Gegenprofil aufstecken und festschrauben.

Fertig!

Thread the flange bracket into the end of the profile, align the slot stones, attach the other profile and fasten the screw.

Ready!

Flanschleiste *Mäuse-BLOCAN*[®]

Flange bracket *M-BLOCAN*[®]

Die Flanschleiste mit Bajonettverschluss zur Herstellung einer rechtwinkligen Verbindung zwischen zwei Profilen.

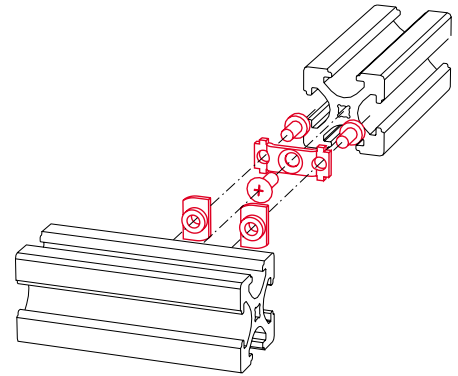
The flange bracket with bayonet catch for a right-angle connection of two profiles.

Lieferumfang:

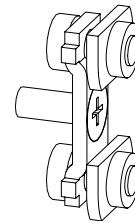
Die Code no. enthält alle Teile zur vollständigen Montage von zwei Profilen.

Delivery set:

The code no. comprises all parts necessary for the assembly of two profiles.



Code No.	Type	Material
E01007AAE	F-20 / F-G 20	1.4301
E03007AAE	F-20x40	
E02007AAE	F-R 20	
E07007AAE	F-G 20 / F-GG 20 kurz short	



Flanschleisten-Adapter Flange bracket adaptor

Adapterleiste mit Nutensteinen zum Verbinden eines *Mäuse-BLOCAN*[®]-Profils mit den bewährten *BLOCAN*[®]-Profilen.

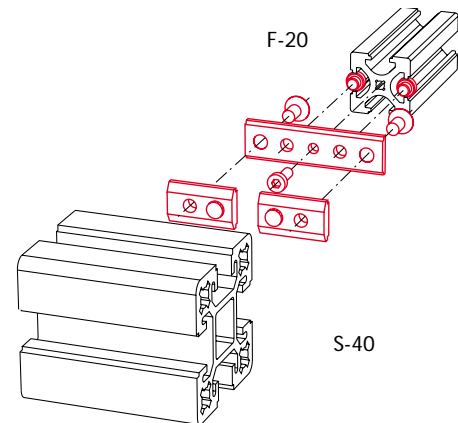
Adaptor strip with slot stones for the connection of *M-BLOCAN*[®] profiles with other *BLOCAN*[®] profiles.

Lieferumfang:

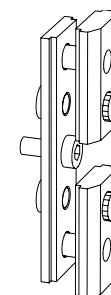
Die Bestell-Nr. enthält alle Teile zur vollständigen Montage von zwei Profilen.

Delivery set:

The code no. comprises all parts necessary for the assembly of two profiles.



Code No.	Type	Nutgeometrie Slot geometry
E01009AAE	F-20	30
E01012AAE	F-20	40
E03009AAE	F-20x40	30
E03012AAE	F-20x40	40
E07009AAE	F-G/GG 20	30
E07012AAE	F-G/GG, F-R 20	40



Eckverbinder R / GG mit Eckabdeckkappe Corner joint R / GG with cover cap

Material:

Eckverbinder GD Zn4 Cu1
Abdeckkappe PP
Befestigungsm. galv. verzinkt

Verbindungselement für rechtwinklig aufeinanderstoßende Kantenprofile R / GG 20. Die Profile werden über den Eckverbinder und Schrauben miteinander verbunden.

Die Zentrieransätze erleichtern die Montage und Ausrichtung der Profile. Sollten die Ansätze nicht gewünscht sein, so können sie mit einer Zange abgeknickt werden.

Um diese Verbindungsstelle ansprechend zu gestalten, wird sie mit einer Kunststoffkappe verschlossen.

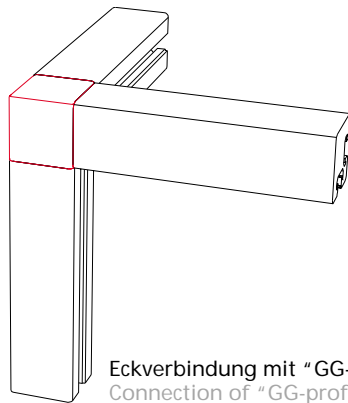
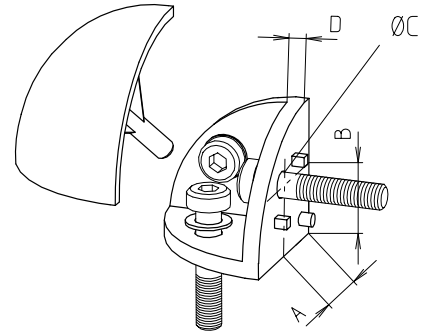
Material:

Corner joint GD Zn4 Cu1
Cover cap PP
Fixation material galvanized

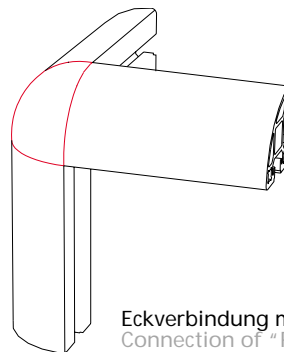
Connecting element for the right-angle assembly of edge profiles R20. The profiles are connected to each other by the corner joint and screws.

Centring shoulders for easy assembly can be snapped off if not required.

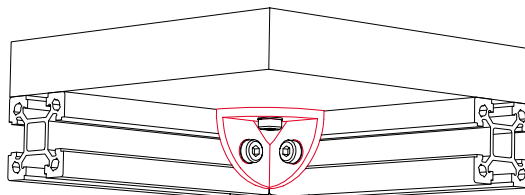
In order to give this joint an attractive finish, it is covered with a plastic cap.



Eckverbindung mit "GG-Profilen"
Connection of "GG-profiles"



Eckverbindung mit "R-Profilen"
Connection of "R-profiles"









Eckverbinder als Befestigungselement für das bündige Aufsetzen von Flächenelementen
Corner joint as fixation element for the flush assembly of surface elements

[mm]

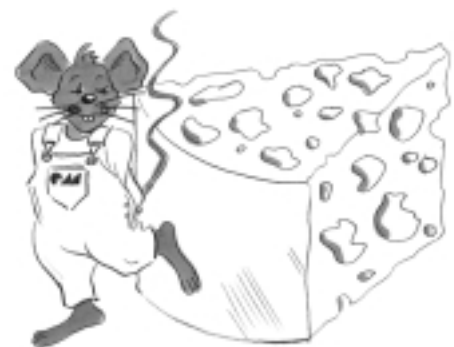
Code No.	Type	A	B	C	D
E02042AAE	Eckverbinder R, GG 20 Corner joint R, GG 20	10	10	3,4	2,5
E02043AAE	Eckverbinder R 20 komplett, schwarz Corner joint R 20 complete, black	10	10	3,4	2,5
E02045AAE	Eckverbinder GG 20 komplett, schwarz Corner joint GG 20 complete, black	10	10	3,4	2,5
E02044□AE	Eckabdeckkappe R 20 Cover cap R 20	-	-	-	-
E02046□AE	Eckabdeckkappe GG 20 Cover cap GG 20	-	-	-	-

 Farbe der Abdeckkappen Colour of cover caps

D	Schwarz		Black
K	Weißaluminium RAL 9006		White aluminium RAL 9006
L	Lichtgrau RAL 7035		Light grey RAL 7035
M	Rapsgelb RAL 1021		Rape yellow RAL 1021
N	Verkehrsrrot RAL 3020		Traffic red RAL 3020
P	Signalblau RAL 5005		Signal blue RAL 5005

Bitte beachten Sie, dass die hier angegebene Farbe aus drucktechnischen Gründen nur eine Annäherung an die RAL-Farbe ist.

Please note that for technical reasons the colours listed above can only be an approximate representation of the corresponding RAL colours.



Eckverbinder KL / KLE / KLK Corner joint KL / KLE / KLK

Material: AlMgSi 0,5, schwarz pulverbeschichtet

Verbindungselement zur rechtwinkligen Montage von Klemmprofilen KL, KLD und KLE (siehe S. 6-7).

Die Befestigungsschrauben werden direkt in das Profil eingebracht, wobei Zentrierzapfen ein Verdrehen der Profile verhindern.

Lieferumfang:

Die Code no. enthält alle Teile zur Montage von zwei bzw. drei Profilen.

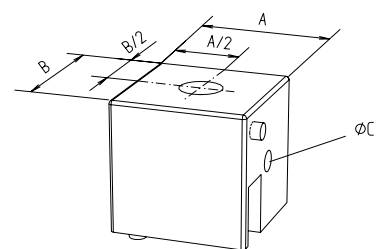
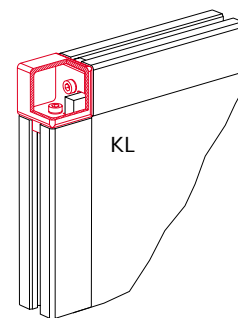
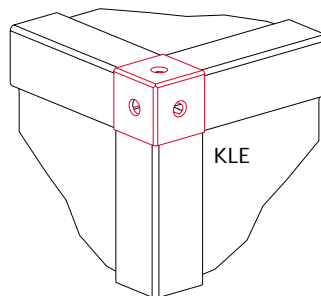
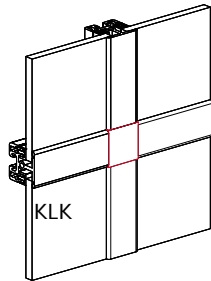
Material: AlMgSi 0.5, black powder-coated

Connecting element for the right-angle assembly of clamping profiles KL, KLD and KLE (see p. 6-7).

The fixation screws are inserted directly into the profiles. The profiles are torsionally secured by centring pins.

Delivery set:

The code no. comprises all parts necessary for the assembly of two or three profiles.



Code No.	Type	A	B	C
E04036BHE	KL- 20	20	20	3,4
E09035BHE	KLE- 20	20	20	3,4
E00041BHE	KLK- 20	20	20	3,4

Eckverbinder KLW Corner joint KLW

Material: AlMgSi 0,5, schwarz pulverbeschichtet

Verbindungselement zur rechtwinkligen Montage von Klemmprofilen KLW, KLE und KL (siehe Seite 6-9).

Die Klemmbolzen werden direkt in das Profil eingebracht, wobei Zentrierzapfen ein Verdrehen der Profile verhindern.

Lieferumfang:

Die Code no. enthält alle Teile zur Montage von zwei bzw. drei Profilen.

Material: AlMgSi 0.5, black powder-coated

Connecting element for the right-angle assembly of clamping profiles KLW, KLE, and KL (see also pages 6-9).

The clamping bolts are inserted directly into the profiles. The profiles are torsionally secured by centring pins.

Delivery set:

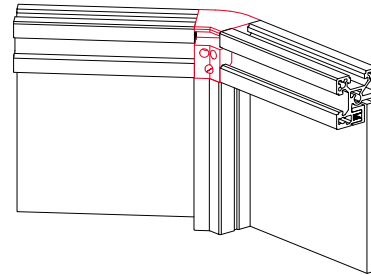
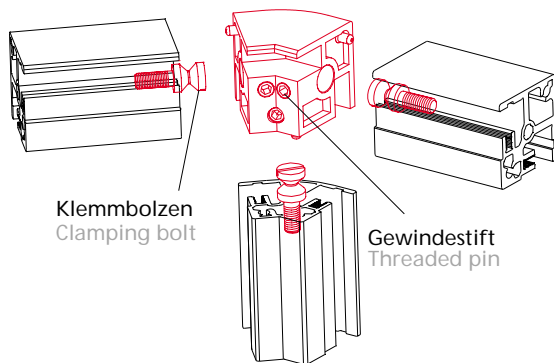
The code no. comprises all parts necessary for the assembly of two or three profiles.

Montageschritte

1. Klemmbolzen ins Profil einschrauben
2. Mit Eckverbinder zusammenstecken
3. Gewindestift am Eckverbinder festziehen - fertig!

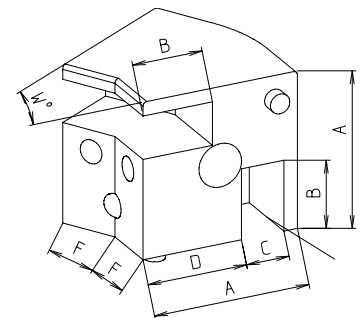
Assembly

1. Screw clamping bolt into the profile.
2. Put profile and corner joint together
3. Tighten threaded pin. Ready!



[mm]

Code No.	Type	A	B	C	D	F	W
E10040BHE	KLW 20-15	20	8,5	4,5	13,9	8,7	15°
E11040BHE	KLW 20-30	20	8,5	4,5	13,9	7,3	30°
E12040BHE	KLW 20-45	20	8,5	4,5	13,9	5,9	45°
E13040BHE	KLW 20-90	20	8,5	4,5	13,9	5,3	90°

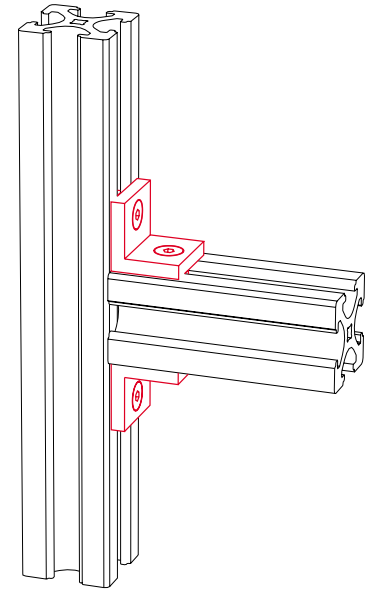
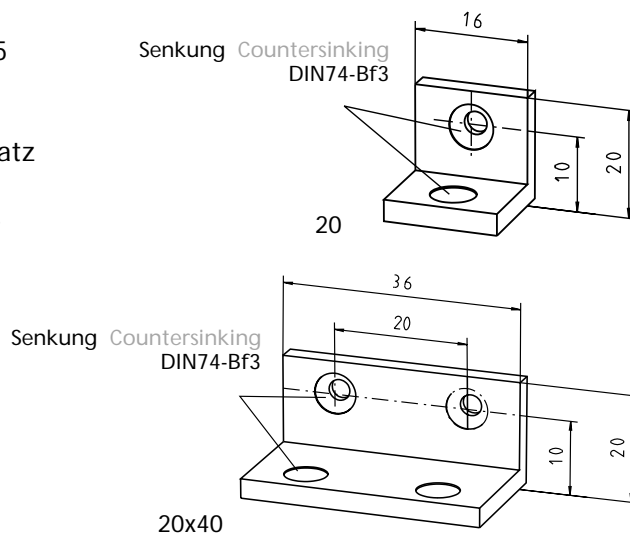


Knotenwinkel Angle bracket

Material: AlMgSi 0,5

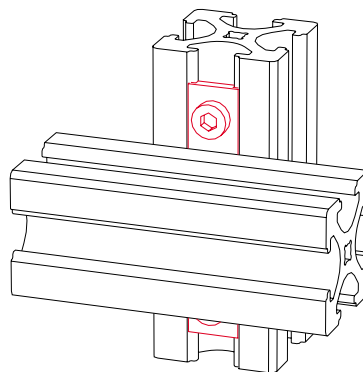
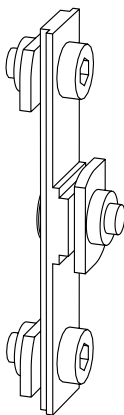
Lieferumfang:
ohne Befestigungssatz

Delivery set:
without fixation set



Code No.	Type	Nutgeom. Slot geom.
E00005BDE	20	alle all
E03005BDE	20x40	alle all
E00018AAE	Befestigungssatz 20 Fixation set 20	20
E03018AAE	Befestigungssatz 20x40 Fixation set 20x40	20
E00050AAE	Winkel 20 m. Befestigungssatz Angle 20 with fixation set	20
E03050AAE	Winkel 20x40 m. Befestigungss. Angle 20x40 w. fixation set	20

Profilverbinder -Quer- Profile connector -transversal-



Material: Stahl galv.-verz.
Dieser Montagesatz dient der Herstellung kreuzender Verbindungen ohne zu bohren. Die Profile sind verschiebbar und lassen sich nachträglich in bestehende Konstruktionen einfügen. Die Teile zentrieren sich so, dass kein Ausrichten der Profile erforderlich ist.

Lieferumfang:
komplett mit Befestigungssatz

Material: Steel zinc plated
This assembly set is used to achieve cross connections without drilling. The profiles can easily be moved or added to existing constructions. Parts are self-centring so that no adjustment of the profiles is needed.

Delivery set:
complete with fixation set

Code No.	Type	Version
E00016AAE	20	mit Nutenstein -B- with slot stone -B-

Nutenstein -B- Slot stone -B-

Zur Befestigung von Flanschleisten, Profilverbindern und Knotenwinkeln.

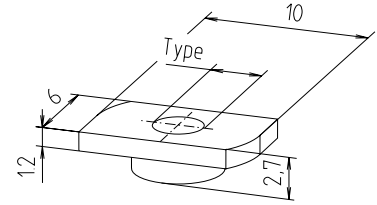
Der Nutenstein kann an beliebiger Stelle in die Profilverbindung eingelegt werden und dreht sich beim Festziehen in die richtige Spannungsposition.

Material: GD ZnAl4Cu1

For the fixation of flange brackets, profile connectors, and angle brackets.

The slot stone can be inserted into the slot at any desired position and turns itself to the correct position during fixation.

Material: GD ZnAl4Cu1



Code No.	Type	Packeinheit	Quantity
E00017CEH	M3	10 Stück	10 pieces
E00058CEH	M4	10 Stück	10 pieces

Nutenstein PLM Slot stone PLM

Zur Befestigung von Flanschleisten, Profilverbindern und Knotenwinkeln.

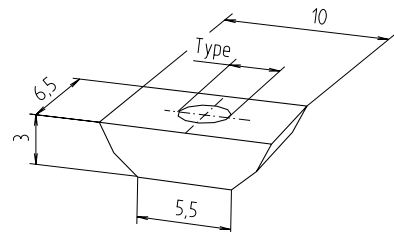
Der Nutenstein PLM wird seitlich in die Profilverbindung eingeschoben.

Material: Stahl, galv.-verz.

For the fixation of flange brackets, profile connectors, and angle brackets.

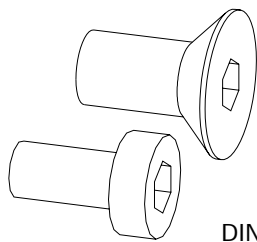
The slot stone PLM can be inserted into the profile from the side.

Material: Steel zinc plated



Code No.	Type	Packeinheit	Quantity
E00037CEH	M3	10 Stück	10 pieces
E00038CEH	M4	10 Stück	10 pieces
E00039CEH	M5	10 Stück	10 pieces

Schrauben Screws



DIN 7516-D

DIN 912

Material: Stahl, galv.-verz.

Lieferumfang:
100er Packung

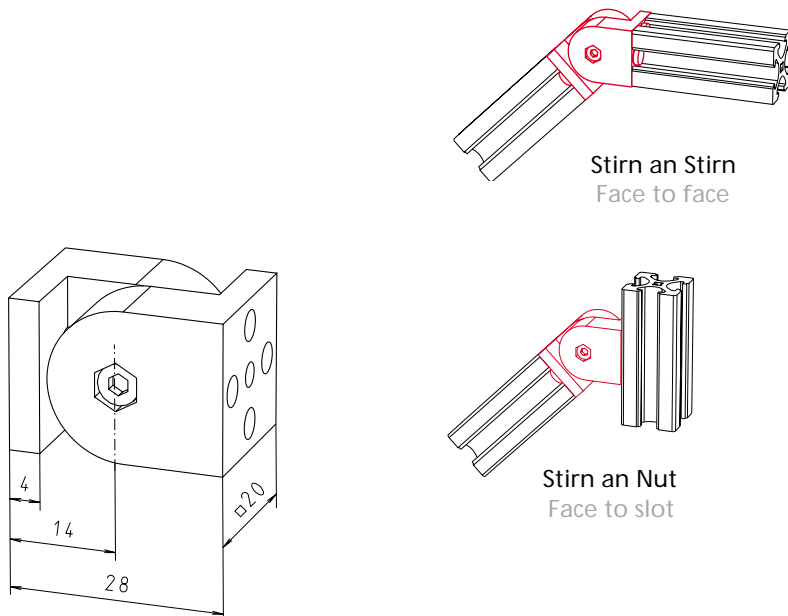
Material: Steel zinc plated

Delivery set:
Pack of 100 screws



Code No.	Type	Verwendung	Usage
E00029CEG	M3x6 / DIN 912	Nutenstein -B-	Slot stone -B-
E00033CEG	M3x16 / DIN 7516-D	Befstg. Flanschleiste/Profil	Fix. flange bracket/prof.

Gelenk Profile joint



Material: PA schwarz, Glasfaser verstärkt.

Je nach Befestigungssatz zum stirnseitigen Verschrauben oder zur Befestigung in den Längsnuten. 180° stufenlos verstellbar und an jeder beliebigen Position über Klemmschraube fixierbar.

Lieferumfang: komplett mit Befestigungssatz und Zentrierstiften.

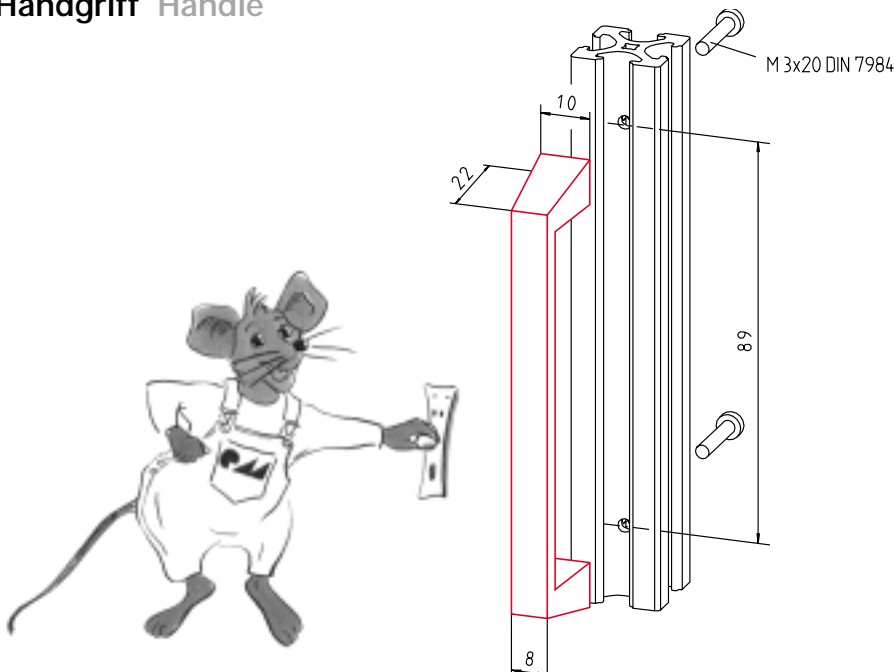
Material: PA black, fibre-glass reinforced.

Depending on the attachment set, the profile joint can be screwed into the profile face to face or fixed in the longitudinal slots. Adjustable through 180° without stops. It can be fixed in any position with a lock screw.

Delivery set: Complete with fixation set and centring pins.

Code No.	Type	Version
E00002AAE	20	Stirn an Stirn Face to face
E00003AAE	20	Stirn an Nut Face to slot
E00004AAE	20	Nut an Nut Slot to slot

Handgriff Handle



Material: GD Zn, schwarz

Weitere Türgriffe siehe Kapitel II.

Lieferumfang: komplett mit Befestigungssatz

Material: GD Zn, black

For other handles see chapter II.

Delivery set: Complete with fixation set

Code No.	Type	für Profil for profile
E00022AAE	T-100	alle außer R20 all except R20

Klappscharnier Flap hinge

Material: PA-GF 30, schwarz

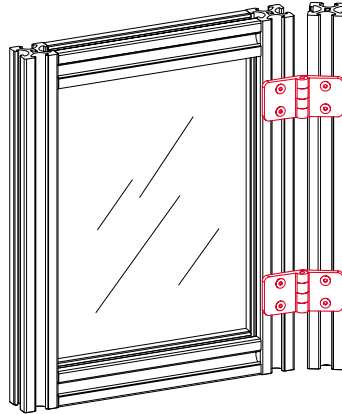
Kann an allen Strebenprofilen mit Nut und an Flächenelemente montiert werden.

Lieferumfang:
komplett mit Befestigungssatz

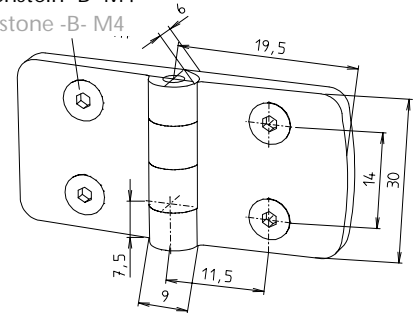
Material: PA-GF 30, black

Can be attached to all support profiles with slots and surface elements

Delivery set:
Complete with fixation set



M4x8 DIN7991
Nutenstein -B- M4
Slot stone -B- M4



Code No.	Type
E00049DAE	Klapp-Scharnier 20 mit Befestigungssatz Flap hinge 20 with fixation set

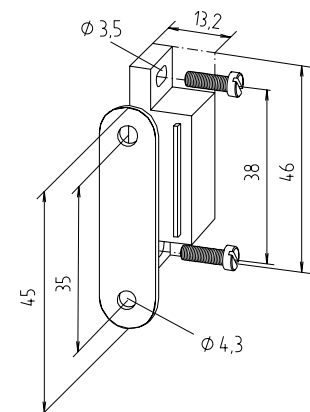
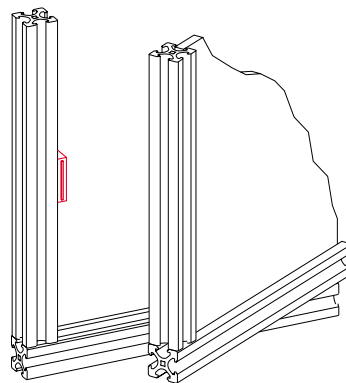
Magnetschloss Magnetic lock

Material:
Kunststoff. Stahlteile verzinkt.

Lieferumfang:
komplett mit Befestigungssatz.

Material:
Plastic. Steel parts zinc plated

Delivery set:
Complete with fixation set.



Code No.	Type	für Profil for profile
E00023AAE	Flächenelement mit Rahmen Surface element with frame	alle all

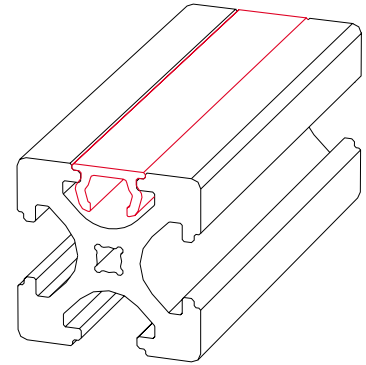
Abdeckprofil Cover profile

Material: PVC

Zum bündigen Abdecken von Längsnuten, als Schutz vor Schmutz und zum Fixieren der in den Nuten verlegten Leitungen.

Material: PVC

To cover longitudinal slots, to protect from dirt and to retain cables laid in the slot.



Code No.			
E00024DAA	Zuschnitt Cut	Schwarz Black	max. 2000 mm
E00024DAC	Stange Bar	Schwarz Black	2000 mm
E00024DKA	Zuschnitt Cut	RAL 9006	max. 2000 mm
E00024DKC	Stange Bar	RAL 9006	2000 mm
E00024DLA	Zuschnitt Cut	RAL 7035	max. 2000 mm
E00024DLC	Stange Bar	RAL 7035	2000 mm
E00024DMA	Zuschnitt Cut	RAL 1021	max. 2000 mm
E00024DMC	Stange Bar	RAL 1021	2000 mm
E00024DNA	Zuschnitt Cut	RAL 3020	max. 2000 mm
E00024DNC	Stange Bar	RAL 3020	2000 mm
E00024DPA	Zuschnitt Cut	RAL 5005	max. 2000 mm
E00024DPC	Stange Bar	RAL 5005	2000 mm



Einlassprofil Insert profile

Material: PVC, schwarz.

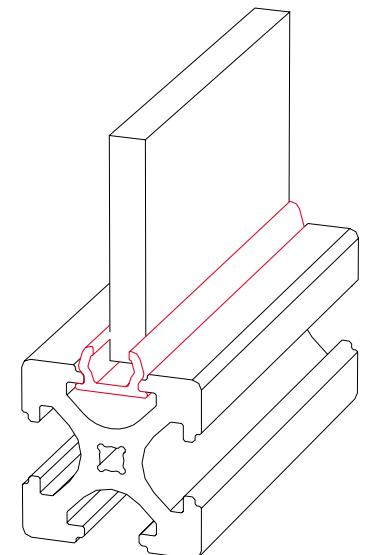
Das Abdeckprofil (s.o.) kann auch als Einlassprofil verwendet werden, indem es lediglich umgekehrt in die Profilvernut geschoben wird. Zum Halten von Flächenelementen für Trennwände und Abdeckungen.

Plattenstärke: 4 mm
Zuschnittmaß für
Flächenelemente: +2 mm

Material: PVC, black.

The cover profile (s.a.) can also be used as insert profile by inverting it in the slot. For the fixation of surface elements for partitionings and covers.

Panel thickness: 4 mm
Panel cutting meas.: +2 mm



Code No.		
E00024DAA	Zuschnitt Cut	max. 2000 mm
E00024DAC	Stange Bar	2000 mm

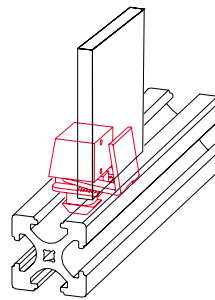
Vario-Quick Halteblock R Vario-Quick Block R

Zur nachträglichen, schraubenlosen Befestigung von Flächenelementen in eine Profilkonstruktion. Die Klemmung erfolgt über einen verzahnten Rasterschieber, wobei Distanzstücke unterschiedliche Abstände zur Profilkante ermöglichen.

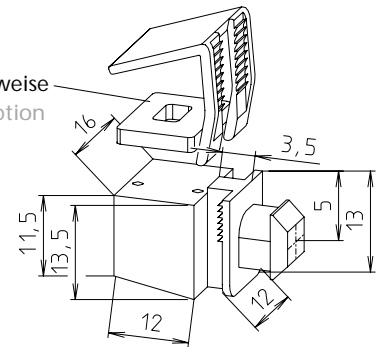
Spannbereich für Flächenelemente:
0,5-5 mm
Plattenzuschnitt: Rahmeninnenmaß -4 mm umlaufend
Material: PA-GF, schwarz
Lieferumfang: 1 Packeinheit à 10 Stück

To fix different surface elements into existing profile constructions without using screws. Fixation by means of snap-in clip. Spacer blocks can be used to fix surface elements of varying thickness.

Clamping range for surface elements: 0.5-5 mm
Allowing for panel cutting: frame inside width -4 mm on all sides
Material: PA-GF, black
Delivery set: Pack of 10



Distanzstück wahlweise
Spacer blocks at option



Code-No.	Type
E 00051 DAH	Halteblock R, 20er Nutgeom. Block R, slot geom.20
E 00053 DAH	Distanzstück 1 mm Spacer block 1 mm
E 00054 DAH	Distanzstück 2 mm Spacer block 2 mm
E 00055 DAH	Distanzstück 3 mm Spacer block 3 mm
E 00056 DAH	Distanzstück 4 mm Spacer block 4 mm

Halteblöcke für 30er und 40er Nutgeometrie siehe Kapitel II.

See chapter II for Vario-Quick Blocks of size 30 and 40.

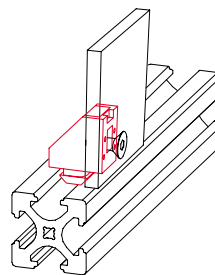
Vario-Quick Halteblock S Vario-Quick Block S

Im Gegensatz zum "Halteblock R" wird das Flächenelement mit dem Halteblock verschraubt.

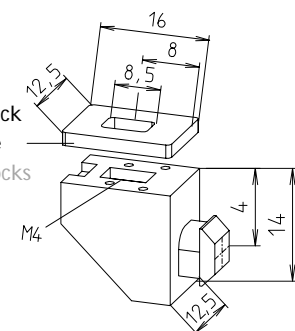
Material: PA-GF, schwarz
Einlegemutter galv. verzinkt
Lieferumfang: 1 Packeinheit à 10 Stück

In contrast to the Vario-Quick Block R, the surface element is screwed to the Vario-Quick Block S.

Material: PA-GF, black
Square nut galvanized
Delivery set: Pack of 10



Distanzstück wahlweise
Spacer blocks at option



Code-No.	Type
E 00052 DAH	Halteblock S, 20er Nutgeom. Block R, slot geom.20
E 00053 DAH	Distanzstück 1 mm Spacer block 1 mm
E 00054 DAH	Distanzstück 2 mm Spacer block 2 mm
E 00055 DAH	Distanzstück 3 mm Spacer block 3 mm
E 00056 DAH	Distanzstück 4 mm Spacer block 4 mm

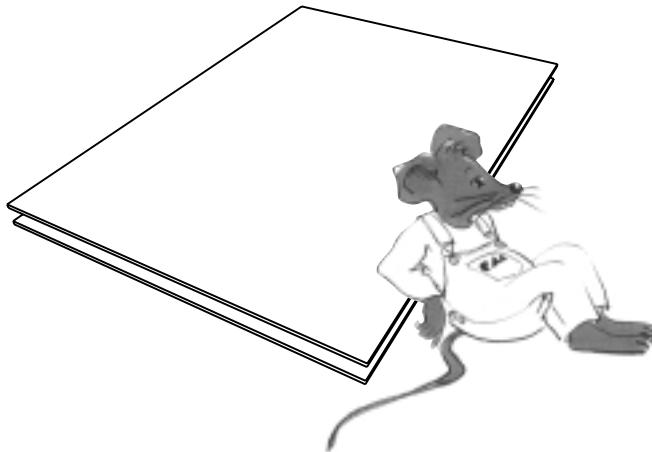
Halteblöcke für 30er und 40er Nutgeometrie siehe Kapitel II.

See chapter II for Vario-Quick Blocks of size 30 and 40.

Flächenelement Surface element

Für Türen, Verkleidungen, Abtrennungen und Tischplatten.
Zuschnitte nach Angabe!

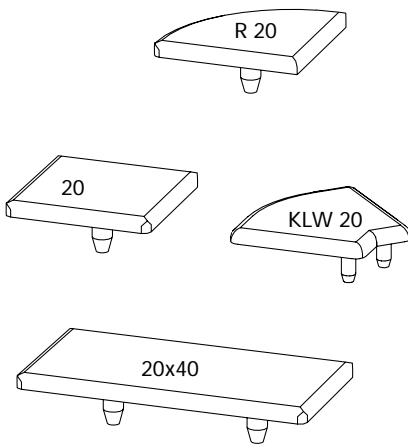
For doors, covers, partitionings, and table tops.
Cuts according to instructions!



Code No.	Type	Stärke Thickness	Version		Max. Plattengr. Max. size [m]	Gewicht [kg/m²] Weight [kg/m²]
4.018594	Hostaglas	2 mm	klar	transparent	3,05 x 1,56	2,66
4.018588	Hostaglas	4 mm	klar	transparent	3,05 x 1,56	5,32
4.018589	Hostaglas	4 mm	grau	grey	3,05 x 1,56	5,32
4.018597	Hostaglas	5 mm	klar	transparent	3,05 x 1,56	6,65
4.018596	Hostaglas	5 mm	grau	grey	3,05 x 1,56	6,65
4.018590	Hostaglas	6 mm	klar	transparent	3,05 x 1,56	7,98
4.018591	Hostaglas	6 mm	grau	grey	3,05 x 1,56	7,98
4.018584	Makrolon	2 mm	klar	transparent	3,05 x 2,05	2,40
4.018585	Makrolon	3 mm	getönt	smoked glass	3,05 x 2,05	3,60
4.018586	Makrolon	4 mm	klar	transparent	3,05 x 2,05	4,80
4.018587	Makrolon	4 mm	getönt	smoked glass	3,05 x 2,05	4,80
4.018576	Makrolon	6 mm	klar	transparent	3,05 x 2,05	7,20
4.018579	Makrolon	6 mm	getönt	smoked glass	3,05 x 2,05	7,20
4.018582	Acrylglas Acrylic glass	4 mm	klar	transparent	3,05 x 2,05	4,80
4.018583	Acrylglas Acrylic glass	4 mm	getönt	smoked glass	3,05 x 2,05	4,80
4.018575	Acrylglas Acrylic glass	6 mm	klar	transparent	3,05 x 2,50	8,00
4.012575	Acrylglas Acrylic glass	6 mm	getönt	smoked glass	3,05 x 2,50	8,00
4.012576	Trespa	6 mm	braun	brown	3,65 x 1,86	8,40
4.012586	Trespa	6 mm	grau	grey	3,65 x 1,86	8,40
4.018570	Koematex	6 mm	weiß	white	3,05 x 1,56	4,20
4.015573	Aluminium	2 mm	hell eloxiert	anodized natural	2,00 x 1,00	5,40
4.016577	Wellengitter Wire mesh 20x20	2 mm	Stahl verzinkt	zinc plated steel	1,40 x 2,50	2,40

weitere Flächenelemente siehe Kapitel II for other surface elements see chapter II

Abdeckkappen End covers



Material: PA, schwarz

Zum stirnseitigen Abdecken der Profile.

Stärke der Abdeckkappen 2mm.

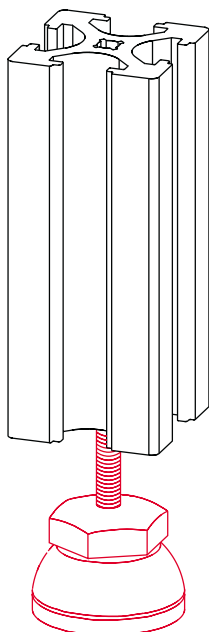
Material: PA, black

For end covering of profiles.

End covers are 2mm thick.

Code No.	Type
E01025DAE	20
E02025DAE	R 20
E03025DAE	20x40
E10025DAE	KLW 20-15
E11025DAE	KLW 20-30
E12025DAE	KLW 20-45
E13025DAE	KLW 20-90

Stellfuß Foot



Material: Gewinde Stahl,
Fuß Kunststoff schwarz

Der Stellfuß wird direkt in den Schraubkanal des *Mäuse-BLOCAN*[®] Profils eingeschraubt.

Material: thread made of steel,
foot made of black plastic

The foot can be screwed directly into the profile of *M-BLOCAN*[®].

Code No.	Type
E00057DAE	20

